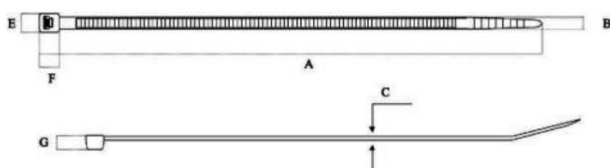


ACCESORIOS DE MONTAJE

BRIB. Brida nylon poliamida 6.6 blanca

> CERTIFICADOS



ACCESORIOS
DE MONTAJE

| Referencia | A | B | C | min ø | max | Carga de rotura | Caja | Embalaje |
|------------|------|------|------|-------|-----|-----------------|------|----------|
| | mm | mm | mm | mm | mm | N | | |
| BRIB220075 | 75 | 2,2 | 0,8 | 0,75 | 15 | 60 | 100 | 40000 |
| BRIB250098 | 98 | 2,5 | 1 | 1 | 20 | 80 | 100 | 50000 |
| BRIB250135 | 135 | 2,5 | 1,05 | 1 | 32 | 80 | 100 | 35000 |
| BRIB260160 | 160 | 2,6 | 1,1 | 1 | 40 | 80 | 100 | 30000 |
| BRIB260200 | 200 | 2,6 | 1,1 | 1 | 50 | 80 | 100 | 25000 |
| BRIB360140 | 140 | 3,6 | 1,03 | 2 | 35 | 130 | 100 | 25000 |
| BRIB360200 | 200 | 3,6 | 1,2 | 2 | 50 | 130 | 100 | 20000 |
| BRIB360280 | 280 | 3,6 | 1,25 | 2 | 80 | 130 | 100 | 10000 |
| BRIB360370 | 370 | 3,6 | 1,4 | 2 | 103 | 130 | 100 | 10000 |
| BRIB450160 | 160 | 4,5 | 1,28 | 2,5 | 40 | 220 | 100 | 10000 |
| BRIB480200 | 200 | 4,8 | 1,35 | 3 | 50 | 220 | 100 | 10000 |
| BRIB480250 | 250 | 4,8 | 1,35 | 3 | 68 | 220 | 100 | 10000 |
| BRIB480280 | 280 | 4,8 | 1,4 | 3,5 | 79 | 220 | 100 | 10000 |
| BRIB480360 | 360 | 4,8 | 1,45 | 3,5 | 100 | 220 | 100 | 5000 |
| BRIB480430 | 430 | 4,8 | 1,55 | 3,5 | 115 | 220 | 100 | 5000 |
| BRIB780240 | 250 | 7,6 | 1,7 | 3,5 | 63 | 540 | 100 | 5000 |
| BRIB780300 | 300 | 7,6 | 1,7 | 4 | 80 | 540 | 100 | 5000 |
| BRIB780365 | 365 | 7,6 | 1,8 | 8 | 100 | 540 | 100 | 4000 |
| BRIB780450 | 450 | 7,6 | 1,75 | 35 | 130 | 540 | 100 | 3000 |
| BRIB780540 | 540 | 7,6 | 1,75 | 35 | 158 | 540 | 100 | 2000 |
| BRIB780750 | 750 | 7,6 | 1,95 | 35 | 220 | 540 | 100 | 1000 |
| BRIB120500 | 500 | 12,5 | 1,95 | 30 | 143 | 1080 | 100 | 1000 |
| BRIB120720 | 720 | 12,5 | 1,95 | 30 | 213 | 1080 | 100 | 500 |
| BRIB120850 | 850 | 12,5 | 1,95 | 40 | 255 | 1080 | 100 | 500 |
| BRIB121000 | 1000 | 12,5 | 1,95 | 40 | 302 | 1080 | 100 | 500 |

> CARACTERÍSTICAS DEL PRODUCTO

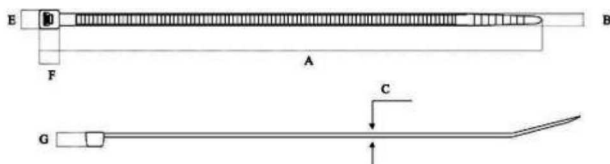
| | |
|---|---------------------------------------|
| Material | Poliamida 6.6 |
| Autoextinguible según | UL 94 - V2 |
| Absorción de humedad | 2,7% - 2,8% (23°C - 50% R.H.) |
| Rango de temperatura ambiente | -10°C a +60°C |
| Rango de temperatura de instalación | -40°C a +85°C |
| Temperatura máxima para períodos cortos | +110°C |
| Buena resistencia a | Disolventes aromáticos |
| | Aceites |
| | Grasas |
| | Bases |
| Baja resistencia a | Ácidos |
| No resiste | Fenoles |
| | Cloruros |
| Halógenos | Libre |
| Resistencia UV | Exposición exterior: 3 años |
| | Ensayo según ISO 4892 QUV-B 150 horas |



BRIN. Brida nylon poliamida 6.6 negra



> CERTIFICADOS



ACCESORIOS
DE MONTAJE

| Referencia | A | B | C | min ø | max | Carga de rotura | Caja | Embalaje |
|------------|------|------|------|-------|-----|-----------------|------|----------|
| | mm | mm | mm | mm | mm | N | | |
| BRIN220075 | 75 | 2,2 | 0,8 | 0,75 | 15 | 60 | 100 | 40000 |
| BRIN250100 | 100 | 2,5 | 1 | 1 | 21 | 80 | 100 | 50000 |
| BRIN250135 | 135 | 2,5 | 1,05 | 1 | 32 | 80 | 100 | 35000 |
| BRIN260160 | 160 | 2,6 | 1,1 | 1 | 40 | 80 | 100 | 30000 |
| BRIN260200 | 200 | 2,6 | 1,1 | 1 | 50 | 80 | 100 | 25000 |
| BRIN360140 | 140 | 3,6 | 1,03 | 2 | 35 | 130 | 100 | 25000 |
| BRIN360200 | 200 | 3,6 | 1,2 | 2 | 50 | 130 | 100 | 20000 |
| BRIN360280 | 280 | 3,6 | 1,25 | 2 | 80 | 130 | 100 | 10000 |
| BRIN360370 | 370 | 3,6 | 1,4 | 2 | 103 | 130 | 100 | 10000 |
| BRIN450160 | 160 | 4,5 | 1,28 | 2,5 | 40 | 220 | 100 | 10000 |
| BRIN480200 | 200 | 4,8 | 1,35 | 3 | 50 | 220 | 100 | 10000 |
| BRIN480250 | 250 | 4,8 | 1,35 | 3 | 68 | 220 | 100 | 10000 |
| BRIN480280 | 280 | 4,8 | 1,4 | 3,5 | 79 | 220 | 100 | 10000 |
| BRIN480360 | 360 | 4,8 | 1,45 | 3,5 | 100 | 220 | 100 | 5000 |
| BRIN480430 | 430 | 4,8 | 1,55 | 3,5 | 115 | 220 | 100 | 5000 |
| BRIN760250 | 250 | 7,5 | 1,7 | 3,5 | 63 | 540 | 100 | 5000 |
| BRIN760300 | 300 | 7,5 | 1,7 | 4 | 80 | 540 | 100 | 5000 |
| BRIN760365 | 365 | 7,5 | 1,8 | 8 | 100 | 540 | 100 | 4000 |
| BRIN760450 | 450 | 7,5 | 1,75 | 35 | 130 | 540 | 100 | 3000 |
| BRIN760540 | 540 | 7,5 | 1,75 | 35 | 158 | 540 | 100 | 2000 |
| BRIN760750 | 750 | 7,5 | 1,95 | 35 | 220 | 540 | 100 | 1000 |
| BRIN120500 | 500 | 12,5 | 1,95 | 30 | 143 | 1080 | 100 | 1000 |
| BRIN120720 | 720 | 12,5 | 1,95 | 30 | 213 | 1080 | 100 | 500 |
| BRIN120850 | 850 | 12,5 | 1,95 | 40 | 255 | 1080 | 100 | 500 |
| BRIN121000 | 1000 | 12,5 | 1,95 | 40 | 302 | 1080 | 100 | 500 |

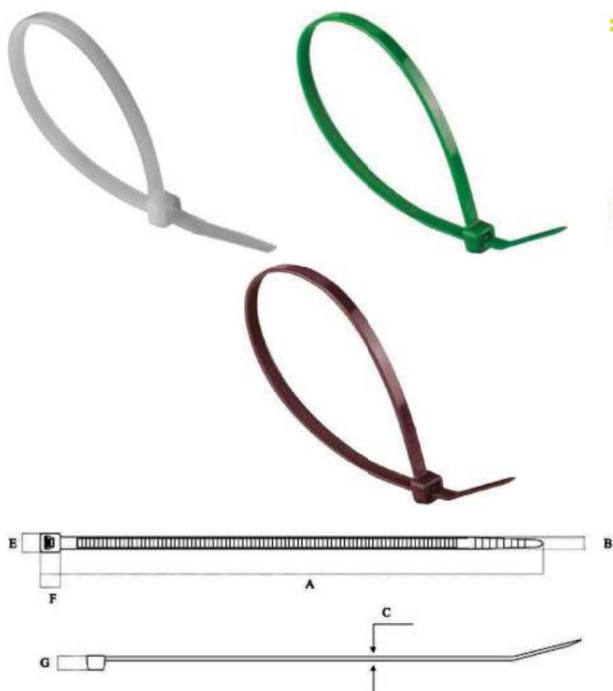
> CARACTERÍSTICAS DEL PRODUCTO

| | |
|---|---------------------------------------|
| Material | Poliamida 6.6 |
| Autoextinguible según | UL 94 - V2 |
| Absorción de humedad | 2,7% - 2,8% (23°C - 50% R.H.) |
| Rango de temperatura ambiente | -10°C a +60°C |
| Rango de temperatura de instalación | -40°C a +85°C |
| Temperatura máxima para períodos cortos | +110°C |
| Buena resistencia a | Disolventes aromáticos |
| | Aceites |
| | Grasas |
| | Bases |
| Baja resistencia a | Ácidos |
| No resiste | Fenoles |
| | Cloruros |
| Halógenos | Libre |
| Resistencia UV | Exposición exterior: 3 años |
| | Ensayo según ISO 4892 QUV-B 150 horas |



BRIG, BRIV y BRIM. Brida nylon poliamida 6.6 color

> CERTIFICADOS



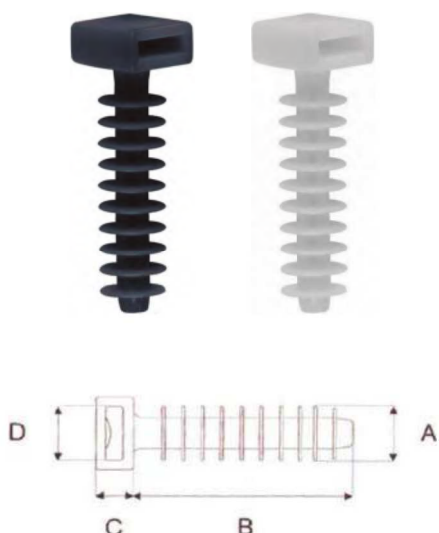
ACCESORIOS
DE MONTAJE

| Referencia | | | A | B | C | min ø | max | Carga de rotura | Caja | Embalaje |
|------------|------------|------------|-----|-----|------|-------|-----|-----------------|------|----------|
| GRIS | VERDE | MARRÓN | mm | mm | mm | mm | mm | N | | |
| - | BRIV360140 | BRIM360140 | 140 | 3,6 | 1,03 | 2 | 35 | 130 | 100 | 10000 |
| BRIG360200 | BRIV360200 | BRIM360200 | 200 | 3,6 | 1,2 | 2 | 50 | 130 | 100 | 20000 |
| BRIG360280 | - | - | 280 | 3,6 | 1,25 | 2 | 80 | 130 | 100 | 10000 |
| BRIG480200 | - | - | 200 | 4,8 | 1,35 | 3 | 50 | 220 | 100 | 10000 |
| BRIG480290 | - | - | 280 | 4,8 | 1,4 | 3,5 | 79 | 220 | 100 | 10000 |
| BRIG780365 | - | - | 365 | 7,6 | 1,8 | 8 | 100 | 540 | 100 | 5000 |

> CARACTERÍSTICAS DEL PRODUCTO

| | |
|---|---------------------------------------|
| Material | Poliamida 6.6 |
| Autoextinguible según | UL 94 - V2 |
| Absorción de humedad | 2,7% - 2,8% (23°C - 50% R.H.) |
| Rango de temperatura ambiente | -10°C a +60°C |
| Rango de temperatura de instalación | -40°C a +85°C |
| Temperatura máxima para períodos cortos | +110°C |
| Buena resistencia a | Disolventes aromáticos |
| | Aceites |
| | Grasas |
| | Bases |
| Baja resistencia a | Ácidos |
| | Fenoles |
| No resiste | Cloruros |
| | Halógenos |
| Resistencia UV | Libre |
| | Exposición exterior: 3 años |
| | Ensayo según ISO 4892 QUV-B 150 horas |

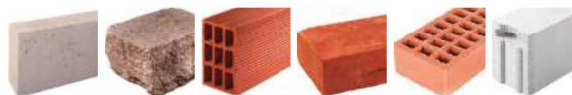
BRIT. Taco brida



> CERTIFICADOS



> MATERIALES DE APLICACIÓN



> INSTALACIÓN



| Referencia | | d0 | A | B | C | D | Caja | Embalaje |
|------------|---------|----|------|----|-----|-----|------|----------|
| NEGRA | GRIS | mm | mm | mm | mm | mm | | |
| BRITN06 | BRITG06 | 6 | 7,8 | 31 | 6,2 | 9,7 | 100 | 5000 |
| BRITN08 | BRITG08 | 8 | 9,75 | 37 | 6,5 | 9,7 | 100 | 5000 |

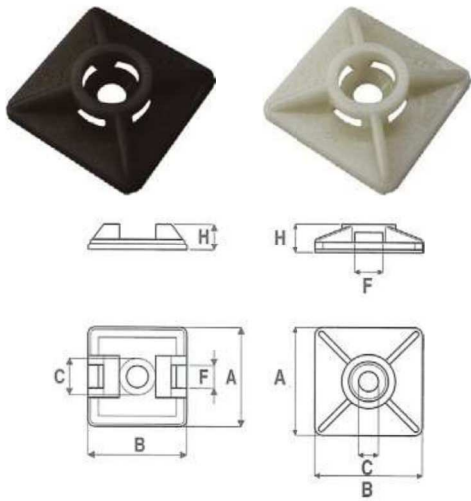
> CARACTERÍSTICAS DEL PRODUCTO

| | |
|-------------------------------|--|
| Material | Poliamida 6.6 |
| Rango de temperatura ambiente | -40°C a +80°C |
| Baja resistencia a | Ácidos |
| No resiste | Fenoles Cloruros |
| Halógenos | Libre |
| Resistencia UV | Exposición exterior: 3 años Ensayo según ISO 4892 QUV-B 150 horas |

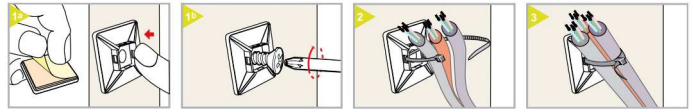
> CARGAS ADMISIBLES

| BRIT | | | | Material base | | | | |
|------|----------|---|----|-----------------|-----------------|----------------------|------------------------|---------------|
| | | | | Hormigón C20/25 | Ladrillo macizo | Ladrillo doble hueco | Placa de yeso laminado | Losa alveolar |
| ø6 | Tracción | N | kN | 0,65 | 0,65 | 0,50 | 0,35 | 0,65 |
| | Cortante | V | kN | 0,35 | 0,35 | 0,15 | 0,15 | 0,25 |
| ø8 | Tracción | N | kN | 0,65 | 0,65 | 0,60 | 0,35 | 0,65 |
| | Cortante | V | kN | 0,55 | 0,55 | 0,23 | 0,16 | 0,45 |

BBA. Base brida adhesiva



> INSTALACIÓN

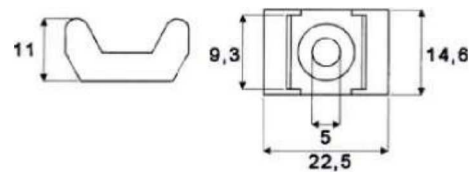


| Referencia | | A | B | C | F | H | Q | Caja | Embalaje |
|------------|---------|----|----|-----|----|-----|-------|------|----------|
| NEGRA | NATURAL | mm | mm | mm | mm | mm | N | | |
| BBAN | BBAB | 27 | 27 | 4,8 | 6 | 6,5 | 224,4 | 100 | 4800 |

> CARACTERÍSTICAS DEL PRODUCTO

| | |
|-------------------------------|---------------------------------------|
| Material | Poliamida 6.6 |
| Rango de temperatura ambiente | -40°C a +80°C |
| Baja resistencia a | Ácidos |
| Halógenos | Libre |
| Resistencia UV | Exposición exterior: 3 años |
| | Ensayo según ISO 4892 QUV-B 150 horas |

BBC. Base brida clavagas



| Referencia | | A | Caja | Embalaje |
|------------|------|----|------|----------|
| NEGRA | GRIS | mm | | |
| BBCN | BBCG | 10 | 100 | 2400 |

> CARACTERÍSTICAS DEL PRODUCTO

| | |
|-------------------------------|---------------------------------------|
| Material | Poliamida 6.6 |
| Rango de temperatura ambiente | -40°C a +80°C |
| Baja resistencia a | Ácidos |
| Halógenos | Libre |
| Resistencia UV | Exposición exterior: 3 años |
| | Ensayo según ISO 4892 QUV-B 150 horas |

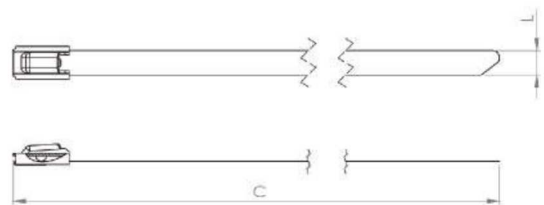
BRIPA. Pistola para bridas



| Referencia | Medida brida mm | Color | Caja |
|------------|--------------------|-------|------|
| BRIPA03 | 2,3 hasta 9,5 | rojo | 1 |



BIB. Brida inoxidable AISI 304



| Referencia | A mm | B mm | Caja | Embalaje |
|------------|---------|---------|------|----------|
| BIB460200 | 4,6 | 200 | 25 | 1000 |
| BIB460350 | 4,6 | 350 | 25 | 1000 |
| BIB790400 | 7,9 | 400 | 100 | 1000 |
| BIB790550 | 7,9 | 550 | 25 | 1000 |

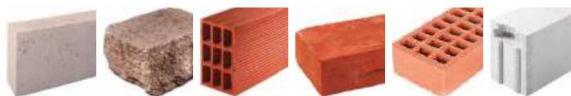
> CARACTERÍSTICAS DEL PRODUCTO

| | |
|----------|---------------------|
| Material | Acero inox AISI 304 |
| Acabado | Pulido |

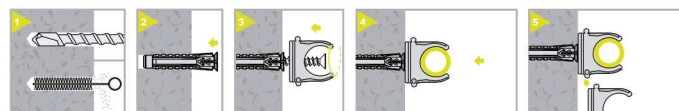
AMNF. Abrazadera multi nylon con base fija



> MATERIALES DE APLICACIÓN



> INSTALACIÓN

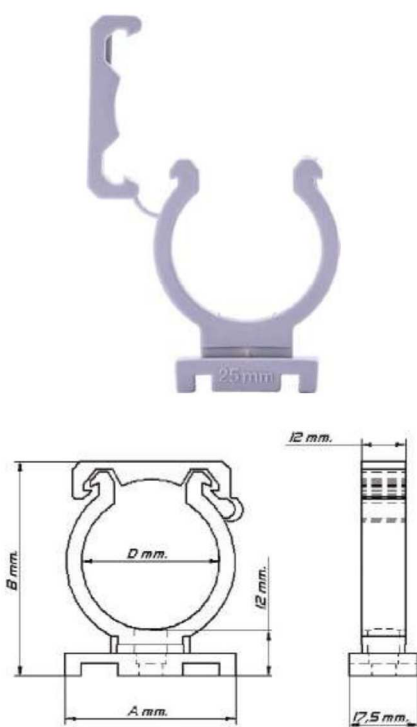


| Referencia | ∅ mm | Caja |
|------------|---------|------|
| AMNF1518 | 15 - 18 | 100 |
| AMNF2025 | 20 - 25 | 50 |
| AMNF2532 | 25 - 32 | 50 |

> CARACTERÍSTICAS DEL PRODUCTO

| | |
|-------------------------------|---------------------------------------|
| Material | Poliamida 6.6 |
| Rango de temperatura ambiente | -40°C a +80°C |
| Baja resistencia a | Ácidos |
| Halógenos | Libre |
| Resistencia UV | Exposición exterior: 3 años |
| | Ensayo según ISO 4892 QUV-B 150 horas |

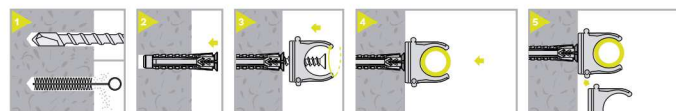
ACC. Abrazadera clip de cierre



> MATERIALES DE APLICACIÓN



> INSTALACIÓN

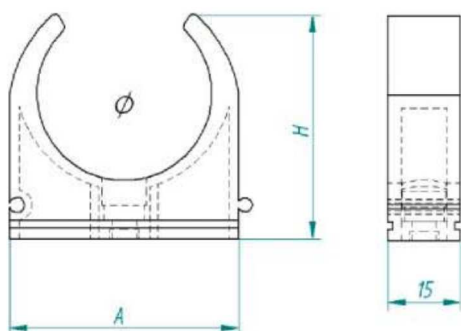


| Referencia | A mm | B mm | D mm | D " | F kN | Caja |
|------------|---------|---------|---------|----------|---------|------|
| ACC12 | 21 | 29 | 12 | 1/2" | 0,51 | 100 |
| ACC15 | 26 | 32 | 15 | 9/16" | 0,59 | 100 |
| ACC16 | 27 | 32 | 16 | 5/8" | 0,54 | 100 |
| ACC18 | 31 | 35 | 18 | 11/16" | 0,72 | 100 |
| ACC20 | 32 | 36 | 20 | 13/16" | 0,75 | 100 |
| ACC22 | 34 | 39 | 22 | 7/8" | 0,84 | 100 |
| ACC25 | 33 | 43 | 25 | 1" | 0,91 | 100 |
| ACC28 | 41 | 46 | 28 | 1-1/8" | 0,86 | 50 |
| ACC32 | 39 | 51 | 32 | 1-1/4" | 0,77 | 25 |
| ACC35 | 44 | 53 | 35 | 1-3/8" | 0,75 | 25 |
| ACC37 | 51 | 54 | 37 | 1-7/16" | 0,89 | 25 |
| ACC40 | 52 | 60 | 40 | 1-9/16" | 0,94 | 25 |
| ACC42 | 52 | 61 | 42 | 1-5/8" | 0,89 | 25 |
| ACC47 | 60 | 64 | 47 | 1-7/8" | 0,88 | 25 |
| ACC50 | 58 | 66 | 50 | 1-15/16" | 1,24 | 25 |

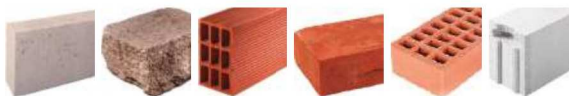
> CARACTERÍSTICAS DEL PRODUCTO

| | |
|-------------------------------|---------------------------------------|
| Material | Poliamida 6.6 |
| Rango de temperatura ambiente | -40°C a +80°C |
| Baja resistencia a | Ácidos |
| Halógenos | Libre |
| Resistencia UV | Exposición exterior: 3 años |
| | Ensayo según ISO 4892 QUV-B 150 horas |

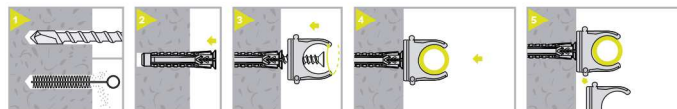
APN. Abrazadera pinza nylon



MATERIALES DE APLICACIÓN



INSTALACIÓN

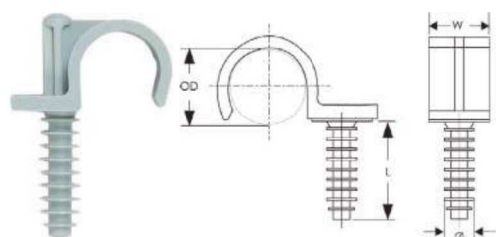


| Referencia | ∅ mm | ∅ " | A mm | H mm | Caja |
|------------|---------|--------|---------|---------|------|
| APN10 | 10 | 3/8 | 14,3 | 19,6 | 100 |
| APN12 | 12 | 1/2 | 17,3 | 21,8 | 100 |
| APN15 | 15 | 9/16 | 21,7 | 24,2 | 100 |
| APN18 | 18 | 1-1/16 | 25,2 | 26,5 | 100 |
| APN22 | 22 | 1-3/16 | 29,8 | 30,6 | 100 |
| APN25 | 25 | 1 | 30,7 | 30,6 | 100 |
| APN28 | 28 | 1/8 | 36,5 | 35,5 | 50 |
| APN32 | 32 | 1-1/4 | 41,8 | 41,2 | 50 |
| APN37 | 37 | 1-3/8 | 47,9 | 45 | 25 |
| APN40 | 40 | 1-9/16 | 50,4 | 51 | 25 |
| APN47 | 47 | 1-7/8 | 60 | 60 | 25 |

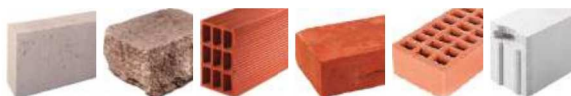
CARACTERÍSTICAS DEL PRODUCTO

| | |
|-------------------------------|---------------------------------------|
| Material | Poliamida 6 |
| Fijación | M6 |
| Rango de temperatura ambiente | -40°C a +80°C |
| Baja resistencia a | Ácidos |
| Halógenos | Libre |
| Resistencia UV | Exposición exterior: 3 años |
| | Ensayo según ISO 4892 QUV-B 150 horas |

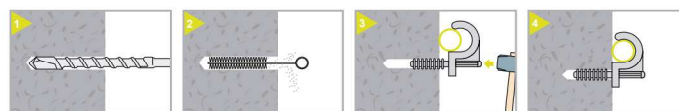
ARS. Abrazadera ring simple



> MATERIALES DE APLICACIÓN



> INSTALACIÓN

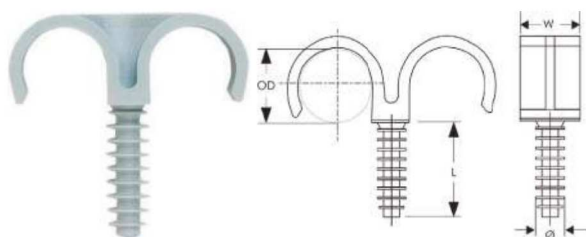


| Referencia | Medida | L mm | W mm | Ø mm | OD mm | do mm | Caja |
|------------|--------|---------|---------|---------|----------|----------|------|
| ARS114 | 14 | 30 | 20 | 9,8 | 14 | 8 | 100 |
| ARS116 | 16 | 30 | 20 | 9,8 | 16 | 8 | 100 |
| ARS118 | 18 | 30 | 20 | 9,8 | 18 | 8 | 100 |
| ARS120 | 20 | 30 | 20 | 9,8 | 20 | 8 | 100 |
| ARS122 | 22 | 30 | 20 | 9,8 | 22 | 8 | 100 |
| ARS125 | 25 | 30 | 20 | 9,8 | 25 | 8 | 100 |
| ARS128 | 28 | 30 | 20 | 9,8 | 28 | 8 | 100 |

> CARACTERÍSTICAS DEL PRODUCTO

Material Poliamida

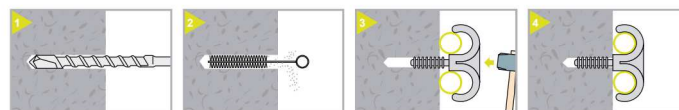
ARD. Abrazadera ring doble



> MATERIALES DE APLICACIÓN



> INSTALACIÓN

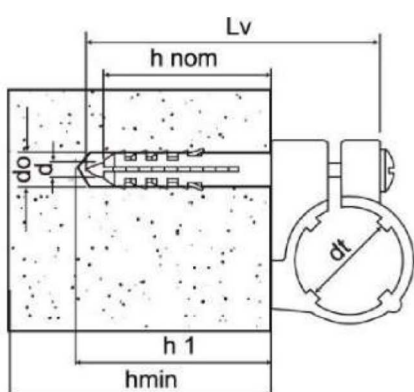


| Referencia | Medida | L | W | Ø | OD | do | Caja |
|------------|--------|----|----|-----|----|----|------|
| ARD216 | 16+16 | 30 | 20 | 9,8 | 16 | 8 | 100 |
| ARD218 | 18+18 | 30 | 20 | 9,8 | 18 | 8 | 100 |
| ARD220 | 20+20 | 30 | 20 | 9,8 | 20 | 8 | 100 |
| ARD222 | 22+22 | 30 | 20 | 9,8 | 22 | 8 | 100 |
| ARD225 | 25+25 | 30 | 20 | 9,8 | 25 | 8 | 100 |
| ARD228 | 28+28 | 30 | 20 | 9,8 | 28 | 8 | 50 |

> CARACTERÍSTICAS DEL PRODUCTO

Material Poliamida

AKS. Abrazadera kit simple



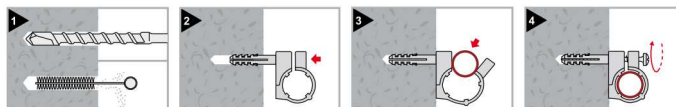
> CERTIFICADOS



> MATERIALES DE APLICACIÓN



> INSTALACIÓN



| Referencia | dt | dO | h1 | hnom | hmin | d | Lv | Caja | Embalaje |
|------------|----|----|----|------|------|-----|----|------|----------|
| | mm | mm | mm | mm | mm | mm | mm | | |
| AKS12 | 12 | 5 | 30 | 20 | 30 | 3,5 | 35 | 100 | 1000 |
| AKS14 | 14 | 6 | 35 | 25 | 50 | 4 | 45 | 100 | 1000 |
| AKS16 | 16 | 6 | 35 | 25 | 50 | 4 | 45 | 100 | 1000 |
| AKS18 | 18 | 8 | 45 | 30 | 60 | 4,5 | 50 | 100 | 1000 |
| AKS20 | 20 | 8 | 45 | 30 | 60 | 4,5 | 50 | 100 | 1000 |
| AKS22 | 22 | 8 | 45 | 30 | 60 | 4,5 | 50 | 100 | 1000 |
| AKS24 | 24 | 10 | 50 | 40 | 80 | 6 | 60 | 50 | 500 |
| AKS26 | 26 | 10 | 50 | 40 | 80 | 6 | 60 | 50 | 500 |
| AKS28 | 28 | 10 | 50 | 40 | 80 | 6 | 60 | 50 | 500 |

> INSTALACIÓN

Temperatura ambiente +5 / +40°C

Temperatura de ejecución Nylon: -40 / +40°C (máx. +80°C breve período)

El uso de anclajes plásticos no está recomendado en aplicaciones de carga permanente suspendida a temperaturas superiores a 40°C.

> CARACTERÍSTICAS DEL PRODUCTO

Taco Nylon Pa6

Tornillo Acero zincado. Recubrimiento $\geq 5\mu\text{m}$ ISO 4042

> CARGAS ADMISIBLES A TRACCIÓN⁽¹⁾

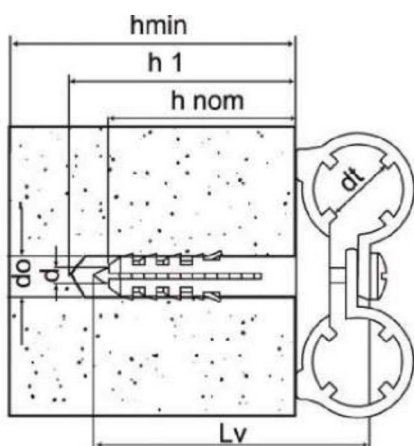
| Diámetro tubo | | | 10 ÷ 12 | 14 ÷ 16 | 18 ÷ 22 | 24 ÷ 28 |
|--|-------|----|---------|---------|---------|---------|
| Profundidad mínima nominal de embebido | hnom | mm | 20 | 25 | 30 | 40 |
| Ladrillo hueco | Ncons | mm | 005 | 008 | 12 | 15 |
| Ladrillo doble hueco | Ncons | kN | 007 | 13 | 14 | 2 |
| Hormigón C20/25 | Ncons | kN | 009 | 15 | 16 | 3 |

• 1 kN = 100 kgf.

• (1) Las cargas recomendadas son las obtenidas de la aplicación del coeficiente de seguridad total $\gamma = 6$ a la resistencia última. Evitar taladro con percusión en enlucidos de 10-15 mm sobre ladrillos huecos o perforados.



AKD. Abrazadera kit doble



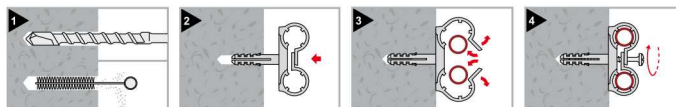
> CERTIFICADOS



> MATERIALES DE APLICACIÓN



> INSTALACIÓN



| Referencia | dt | d0 | h1 | hnom | hmin | d | Lv | Caja | Embalaje |
|------------|----|----|----|------|------|-----|----|------|----------|
| | mm | mm | mm | mm | mm | mm | mm | | |
| AKD12 | 12 | 8 | 60 | 30 | 60 | 4,5 | 50 | 100 | 1000 |
| AKD14 | 14 | 8 | 60 | 30 | 60 | 4,5 | 50 | 100 | 1000 |
| AKD16 | 16 | 8 | 60 | 30 | 60 | 4,5 | 50 | 100 | 1000 |
| AKD18 | 18 | 10 | 70 | 40 | 80 | 6 | 60 | 50 | 500 |
| AKD20 | 20 | 10 | 70 | 40 | 80 | 6 | 60 | 50 | 500 |
| AKD22 | 22 | 10 | 70 | 40 | 80 | 6 | 60 | 50 | 500 |
| AKD28 | 28 | 10 | 70 | 40 | 80 | 6 | 60 | 25 | 250 |

> INSTALACIÓN

Temperatura ambiente +5 / +40°C

Temperatura de ejecución Nylon: -40 / +40°C (máx. +80°C breve período)

El uso de anclajes plásticos no está recomendado en aplicaciones de carga permanente suspendida a temperaturas superiores a 40°C.

> CARACTERÍSTICAS DEL PRODUCTO

Taco Nylon Pa6

Tornillo Acero zincado. Recubrimiento $\geq 5\mu\text{m}$ ISO 4042

> CARGAS ADMISIBLES A TRACCIÓN⁽¹⁾

| Diámetro tubo | | | 10 ÷ 16 | 18 ÷ 28 |
|--|-------|----|---------|---------|
| Profundidad mínima nominal de embebido | hnom | mm | 30 | 40 |
| Ladrillo hueco | Ncons | mm | 12 | 15 |
| Ladrillo doble hueco | Ncons | kN | 14 | 2 |
| Hormigón C20/25 | Ncons | kN | 16 | 3 |

• 1 kN = 100 kgf.

• (1) Las cargas recomendadas son las obtenidas de la aplicación del coeficiente de seguridad total $\gamma = 6$ a la resistencia última. Evitar taladro con percusión en enlucidos de 10-15 mm sobre ladrillos huecos o perforados.



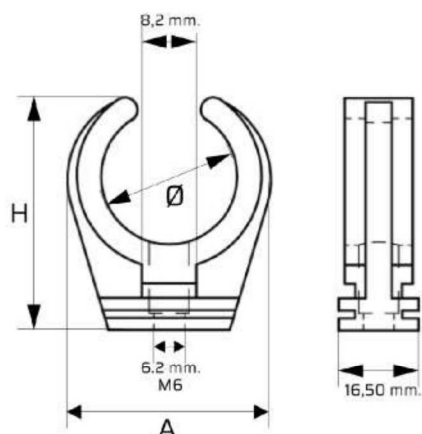
APS. Abrazadera de presión simple



> MATERIALES DE APLICACIÓN



> INSTALACIÓN



| Referencia | \varnothing mm | A mm | H mm | Caja | Embalaje |
|------------|---------------------|---------|---------|------|----------|
| APS12 | 12 | 19,5 | 22 | 100 | 1200 |
| APS15 | 14 -15 | 24 | 26 | 100 | 600 |
| APS18 | 16 -18 | 26 | 31,5 | 100 | 600 |
| APS22 | 20 -22 | 31 | 38 | 100 | 600 |
| APS28 | 28 | 40,3 | 45,2 | 50 | 300 |

> INSTALACIÓN

| | |
|--------------------------|---|
| Temperatura ambiente | +5 / +40°C |
| Temperatura de ejecución | Nylon: -40 / +40°C (máx. +80°C breve período) |

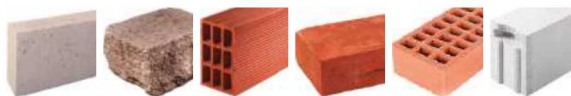
> CARACTERÍSTICAS DEL PRODUCTO

| | |
|-----------|-----------|
| Taco | Nylon Pa6 |
| Casquillo | Latón M6 |

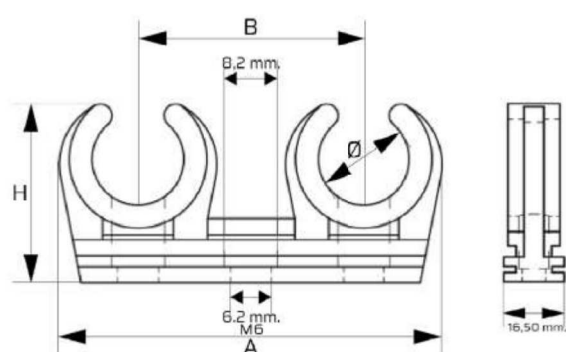
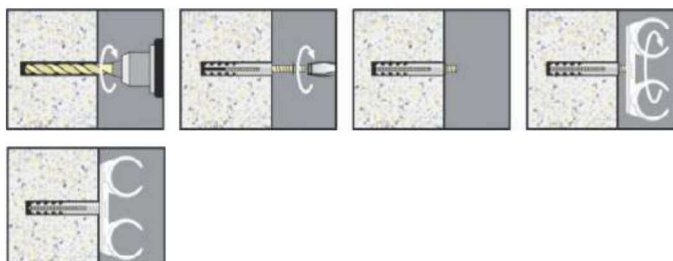
APD. Abrazadera de presión doble



> MATERIALES DE APLICACIÓN



> INSTALACIÓN



| Referencia | ∅ mm | A mm | H mm | B mm | Caja | Embalaje |
|------------|---------|---------|---------|---------|------|----------|
| APD12 | 12 | 52,5 | 23 | 32,5 | 50 | 300 |
| APD15 | 14 -15 | 60 | 26 | 34,5 | 50 | 300 |
| APD18 | 16 -18 | 63 | 31,5 | 38 | 50 | 300 |
| APD22 | 20 - 22 | 74 | 38 | 43 | 50 | 200 |
| APD28 | 28 | 100 | 45 | 60,5 | 25 | 150 |

> INSTALACIÓN

| | |
|--------------------------|---|
| Temperatura ambiente | +5 / +40°C |
| Temperatura de ejecución | Nylon: -40 / +40°C (máx. +80°C breve período) |

> CARACTERÍSTICAS DEL PRODUCTO

| | |
|-----------|-----------|
| Taco | Nylon Pa6 |
| Casquillo | Latón M6 |



AIM. Abrazadera isofónica macrofix 250 M8/M10

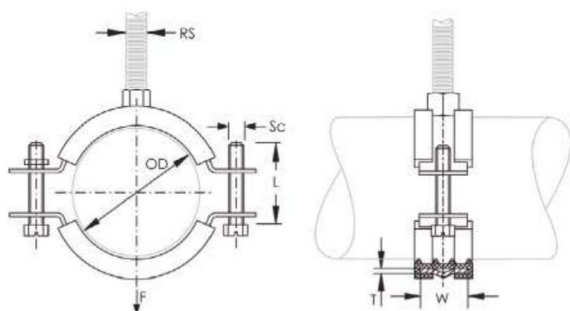


> CERTIFICADOS



> CARACTERÍSTICAS DE PRODUCTO

| | |
|----------------------|----------------------|
| Material | Acero |
| | Goma EPDM-SBR negra |
| Acabado | Acero electrozincado |
| Rango de temperatura | -50°C a 110°C |



| Referencia | Diámetro exterior tubería OD | Diámetro tubería ø | NB/DN | Métrica varilla RS | Ancho chapa W | Longitud tornillo L | Espesor chapa T | Métrica tornillo Sc | Carga estática F | Caja |
|------------|------------------------------|--------------------|-------|--------------------|---------------|---------------------|-----------------|---------------------|------------------|------|
| | mm | " | | M | mm | mm | mm | M | N | |
| AIM014 | 11-15 | 1/4 | 8 | M8, M10 | 20 | 17 | 1,00 | M6 | 1.000 | 100 |
| AIM018 | 15 - 19 | 3/8 | 10 | M8, M10 | 20 | 17 | 1,00 | M6 | 1.000 | 100 |
| AIM022 | 19-25 | 1/2 | 15 | M8, M10 | 20 | 22 | 1,00 | M6 | 1.000 | 100 |
| AIM028 | 25-31 | 3/4 | 20 | M8, M10 | 20 | 22 | 1,00 | M6 | 1.000 | 100 |
| AIM035 | 31-37 | 1 | 25 | M8, M10 | 20 | 22 | 1,00 | M6 | 1.000 | 100 |
| AIM040 | 37-44 | 1 1/4 | 32 | M8, M10 | 20 | 27 | 1,00 | M6 | 1.000 | 50 |
| AIM048 | 44-50 | 1 1/2 | 40 | M8, M10 | 20 | 27 | 1,25 | M6 | 1.500 | 50 |
| AIM054 | 50-58 | - | - | M8, M10 | 20 | 27 | 1,25 | M6 | 1.500 | 50 |
| AIM060 | 58-68 | 2 | 50 | M8, M10 | 20 | 32 | 1,25 | M6 | 1.500 | 50 |
| AIM075 | 68-78 | 2 1/2 | 65 | M8, M10 | 23 | 32 | 1,50 | M6 | 2.000 | 25 |
| AIM085 | 78-88 | - | - | M8, M10 | 23 | 32 | 1,50 | M6 | 2.000 | 25 |
| AIM090 | 88-98 | 3 | 80 | M8, M10 | 23 | 37 | 1,75 | M6 | 2.500 | 25 |
| AIM100 | 98-108 | 3 1/2 | 90 | M8, M10 | 23 | 37 | 1,75 | M6 | 2.500 | 25 |
| AIM115 | 108-118 | 4 | 100 | M8, M10 | 23 | 37 | 1,75 | M6 | 2.500 | 25 |
| AIM125 | 118-128 | - | - | M8, M10 | 23 | 37 | 2,00 | M6 | 3.000 | 25 |
| AIM140 | 138-148 | 5 | 125 | M8, M10 | 25 | 37 | 2,00 | M6 | 3.200 | 25 |
| AIM160 | 150-160 | - | - | M8, M10 | 25 | 37 | 2,00 | M6 | 3.200 | 25 |
| AIM200 | 190-200 | - | - | M8, M10 | 27 | 37 | 2,25 | M6 | 3.600 | 10 |
| AIM215 | 205-215 | - | - | M8, M10 | 27 | 37 | 2,25 | M6 | 3.600 | 10 |
| AIM220 | 215-225 | 8 | 200 | M8, M10 | 27 | 37 | 2,25 | M6 | 3.600 | 10 |
| AIM250 | 239-250 | - | - | M8, M10 | 30 | 37 | 2,5 | M6 | 4.000 | 10 |
| AIM315 | 309-319 | - | - | M8, M10 | 30 | 37 | 2,5 | M6 | 4.000 | 10 |

ARM. Abrazadera reforzada macrofix 250 M8/M10

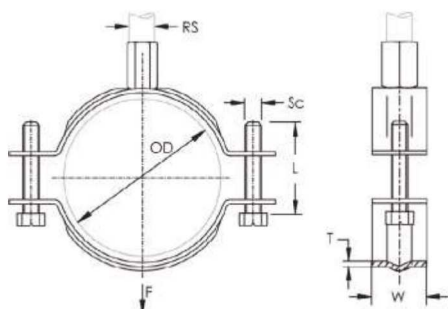


> CERTIFICADOS



> CARACTERÍSTICAS DE PRODUCTO

| | |
|----------|----------------------|
| Material | Acero |
| Acabado | Acero electrozincado |



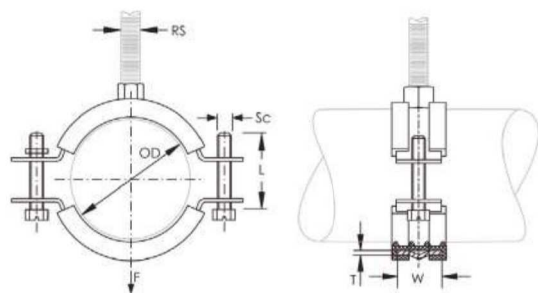
| Referencia | Diámetro exterior tubería OD | Diámetro tubería ø | NB/DN | Métrica varilla RS | Ancho chapa W | Longitud tornillo L | Espesor chapa T | Métrica tornillo Sc | Carga estática F | Caja |
|------------|------------------------------|--------------------|-------|--------------------|---------------|---------------------|-----------------|---------------------|------------------|------|
| | mm | " | | M | mm | mm | mm | M | N | |
| ARM018 | 15 - 19 | 3/8 | 10 | M8, M10 | 20 | 17 | 1 | M6 | 1.000 | 100 |
| ARM022 | 19-23 | 1/2 | 15 | M8, M10 | 20 | 17 | 1 | M6 | 1.000 | 100 |
| ARM028 | 23-29 | 3/4 | 20 | M8, M10 | 20 | 17 | 1 | M6 | 1.000 | 100 |
| ARM035 | 29-35 | 1 | 25 | M8, M10 | 20 | 17 | 1 | M6 | 1.000 | 100 |
| ARM040 | 35-41 | | | M8, M10 | 20 | 22 | 1 | M6 | 1.000 | 100 |
| ARM048 | 48-54 | 1 1/2 | 40 | M8, M10 | 20 | 22 | 1,25 | M6 | 1.500 | 50 |
| ARM060 | 54-62 | 2 | 50 | M8, M10 | 20 | 22 | 1,25 | M6 | 1.500 | 50 |
| ARM065 | 62-72 | | | M8, M10 | 20 | 22 | 1,25 | M6 | 1.500 | 50 |
| ARM075 | 73-83 | 2 1/2 | 65 | M8, M10 | 23 | 27 | 1,5 | M6 | 2.000 | 25 |
| ARM090 | 83-93 | 3 | 80 | M8, M10 | 23 | 27 | 1,5 | M6 | 2.000 | 25 |
| ARM100 | 93-103 | 3 1/2 | 90 | M8, M10 | 23 | 27 | 1,75 | M6 | 2.500 | 25 |
| ARM115 | 113-123 | 4 | 100 | M8, M10 | 23 | 27 | 1,75 | M6 | 2.500 | 25 |
| ARM125 | 123-133 | - | - | M8, M10 | 23 | 27 | 2 | M6 | 3.000 | 25 |
| ARM140 | 133-143 | 5 | 125 | M8, M10 | 23 | 27 | 2 | M6 | 3.000 | 25 |
| ARM160 | 155-165 | - | - | M8, M10 | 25 | 27 | 2 | M6 | 3.200 | 25 |
| ARM200 | 195-205 | - | - | M8, M10 | 27 | 32 | 2,25 | M6 | 3.600 | 10 |
| ARM210 | 210-220 | 8 | 200 | M8, M10 | 27 | 32 | 2,25 | M6 | 3.600 | 10 |
| ARM225 | 220-230 | | | M8, M10 | 27 | 32 | 2,25 | M6 | 3.600 | 10 |
| ARM250 | 244-255 | - | - | M8, M10 | 30 | 32 | 2,5 | M6 | 4.000 | 10 |
| ARM315 | 314-324 | 12 | 300 | M8, M10 | 30 | 32 | 2,5 | M6 | 4.000 | 10 |

AIMF. Abrazadera isofónica MF M8/M10



> CARACTERÍSTICAS DE PRODUCTO

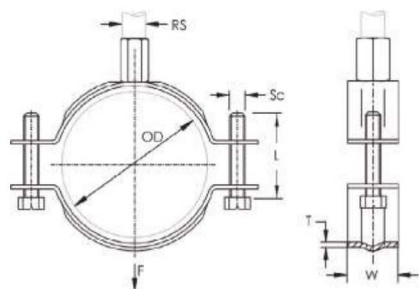
| | |
|----------|----------------------|
| Material | Acero |
| | Goma EPDM-SBR negra |
| Acabado | Acero electrozincado |



ACCESORIOS
DE MONTAJE

| Referencia | Diámetro exterior tubería OD mm | Diámetro tubería ø " | Métrica varilla RS M | Ancho chapa W mm | Espesor chapa T mm | Métrica tornillo Sc M | Longitud tornillo L mm | Caja |
|------------|------------------------------------|-------------------------|-------------------------|---------------------|-----------------------|--------------------------|---------------------------|------|
| AIMF014 | 12 - 16 | 1/4 | M8, M10 | 20 | 1,50 | M6 | 20 | 100 |
| AIMF018 | 15 - 19 | 3/8 | M8, M10 | 20 | 1,50 | M6 | 20 | 100 |
| AIMF022 | 20 - 25 | 1/2 | M8, M10 | 20 | 1,50 | M6 | 20 | 100 |
| AIMF028 | 26 - 30 | 3/4 | M8, M10 | 20 | 1,50 | M6 | 20 | 100 |
| AIMF035 | 32 - 36 | 1 | M8, M10 | 20 | 1,50 | M6 | 20 | 100 |
| AIMF040 | 38 - 43 | 1-1/4 | M8, M10 | 20 | 1,50 | M6 | 20 | 50 |
| AIMF048 | 47 - 51 | 1-1/2 | M8, M10 | 20 | 1,50 | M6 | 20 | 50 |
| AIMF054 | 53 - 58 | | M8, M10 | 20 | 2,00 | M6 | 20 | 50 |
| AIMF060 | 60 - 64 | 2 | M8, M10 | 20 | 2,00 | M6 | 20 | 50 |
| AIMF075 | 75 - 80 | 2-1/2 | M8, M10 | 20 | 2,00 | M6 | 20 | 25 |
| AIMF090 | 87 - 92 | 3 | M8, M10 | 20 | 2,00 | M6 | 20 | 25 |
| AIMF100 | 99 - 105 | 3-1/2 | M8, M10 | 20 | 2,50 | M6 | 20 | 25 |
| AIMF115 | 109 - 116 | 4 | M8, M10 | 20 | 2,50 | M6 | 20 | 25 |
| AIMF125 | 120 - 126 | | M8, M10 | 20 | 2,50 | M6 | 20 | 25 |
| AIMF140 | 138 - 142 | 5 | M8, M10 | 20 | 2,50 | M6 | 20 | 25 |
| AIMF160 | 159 - 166 | 6 | M8, M10 | 20 | 2,50 | M6 | 20 | 25 |
| AIMF200 | 195 - 207 | | M8, M10 | 20 | 2,50 | M6 | 20 | 10 |
| AIMF220 | 212 - 220 | 8 | M8, M10 | 20 | 2,50 | M6 | 20 | 10 |

ARMF. Abrazadera reforzada MF M8/M10



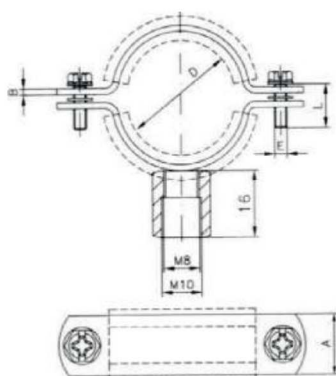
> CARACTERÍSTICAS DE PRODUCTO

| | |
|----------|----------------------|
| Material | Acero |
| Acabado | Acero electrozincado |



| Referencia | Diámetro exterior tubería OD mm | Diámetro tubería ø " | Métrica varilla RS M | Ancho chapa W mm | Espesor chapa T mm | Métrica tornillo Sc M | Longitud tornillo L mm | Caja |
|------------|------------------------------------|-------------------------|-------------------------|---------------------|-----------------------|--------------------------|---------------------------|------|
| ARMF018 | 15 - 19 | 3/8 | M8, M10 | 20 | 1,5 | M6 | 20 | 100 |
| ARMF022 | 20 - 25 | 1/2 | M8, M10 | 20 | 1,5 | M6 | 20 | 100 |
| ARMF028 | 26 - 30 | 3/4 | M8, M10 | 20 | 1,5 | M6 | 20 | 100 |
| ARMF035 | 32 - 36 | 1 | M8, M10 | 20 | 1,5 | M6 | 20 | 100 |
| ARMF040 | 38 - 43 | 1-1/4 | M8, M10 | 20 | 1,5 | M6 | 20 | 100 |
| ARMF048 | 48 - 52 | 1-1/2 | M8, M10 | 20 | 1,5 | M6 | 20 | 50 |
| ARMF054 | 53 - 58 | - | M8, M10 | 20 | 2,0 | M6 | 20 | 50 |
| ARMF060 | 60 - 64 | 2 | M8, M10 | 20 | 2,0 | M6 | 20 | 50 |
| ARMF075 | 75 - 80 | 2-1/2 | M8, M10 | 20 | 2,0 | M6 | 20 | 25 |
| ARMF090 | 87 - 92 | 3 | M8, M10 | 20 | 2,0 | M6 | 20 | 25 |
| ARMF100 | 99 - 105 | 3-1/2 | M8, M10 | 20 | 2,0 | M6 | 20 | 25 |
| ARMF115 | 109 - 115 | 4 | M8, M10 | 20 | 2,5 | M6 | 20 | 25 |
| ARMF125 | 120 - 126 | - | M8, M10 | 20 | 2,5 | M6 | 20 | 25 |
| ARMF140 | 138 - 142 | 5 | M8, M10 | 20 | 2,5 | M6 | 20 | 25 |
| ARMF160 | 159 - 166 | 6 | M8, M10 | 20 | 2,5 | M6 | 20 | 25 |
| ARMF200 | 195 - 207 | - | M8, M10 | 20 | 2,5 | M6 | 20 | 10 |
| ARMF220 | 215 - 200 | - | M8, M10 | 20 | 2,5 | M6 | 20 | 10 |

II. Abrazadera isofónica inox AISI316 M8/M10



> CERTIFICADOS

INOX
A4

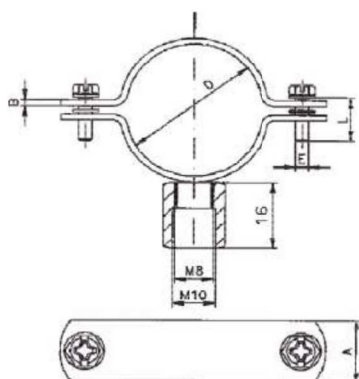
> CARACTERÍSTICAS DE PRODUCTO

| | |
|----------------------|-----------------------|
| Material | Acero inox AISI316 A4 |
| | Goma EPDM negra |
| Rango de temperatura | 20°C a 100°C |

ACCESORIOS
DE MONTAJE

| Referencia | Diámetro exterior tubería OD mm | Diámetro tubería ø " | NB/DN | Métrica varilla RS M | Ancho chapa W mm | Longitud tornillo L mm | Espesor chapa T mm | Métrica tornillo Sc M | Carga estática F N | Caja |
|------------|------------------------------------|-------------------------|-------|-------------------------|---------------------|---------------------------|-----------------------|--------------------------|-----------------------|------|
| AII018 | 15 - 19 | 3/8 | | M8, M10 | 20 | 16 | 2 | M6 | 1.000 | 50 |
| AII022 | 20-25 | 1/2 | | M8, M10 | 20 | 16 | 2 | M6 | 1.000 | 50 |
| AII028 | 26-30 | 3/4 | | M8, M10 | 20 | 16 | 2 | M6 | 1.000 | 50 |
| AII035 | 32-36 | 1 | | M8, M10 | 20 | 16 | 2 | M6 | 1.000 | 25 |
| AII040 | 38-43 | 1 1/4 | | M8, M10 | 20 | 16 | 2 | M6 | 1.000 | 25 |
| AII048 | 47-51 | 1 1/2 | | M8, M10 | 20 | 20 | 2 | M6 | 1.000 | 25 |
| AII054 | 53-58 | | | M8, M10 | 20 | 20 | 2 | M6 | 1.000 | 25 |
| AII060 | 60-64 | 2 | | M8, M10 | 20 | 20 | 2 | M6 | 1.000 | 25 |
| AII075 | 75-80 | 2 1/2 | | M8, M10 | 20 | 20 | 2 | M6 | 1.000 | 25 |
| AII085 | 81-86 | | | M8, M10 | 20 | 20 | 2 | M6 | 1.000 | 25 |
| AII090 | 87-92 | 3 | | M8, M10 | 20 | 20 | 2 | M6 | 1.000 | 25 |
| AII110 | 107-112 | 4 | | M8, M10 | 20 | 25 | 2 | M6 | 1.300 | 25 |
| AII115 | 113-118 | | | M8, M10 | 20 | 25 | 2 | M6 | 1.300 | 25 |
| AII125 | 125-130 | 5 | - | M8, M10 | 20 | 25 | 2 | M6 | 1.300 | 25 |
| AII140 | 138-142 | 6 | | M8, M10 | 20 | 25 | 2 | M6 | 1.300 | 25 |
| AII154 | 148-152 | | | M8, M10 | 20 | 25 | 2 | M6 | 1.300 | 25 |
| AII160 | 159-166 | - | - | M8, M10 | 20 | 25 | 2 | M6 | 1.300 | 25 |
| AII200 | 200-212 | - | - | M8, M10 | 20 | 30 | 2 | M6 | 2.000 | 25 |
| AII220 | 215-220 | | | M8, M10 | 20 | 30 | 2 | M6 | 2.000 | 25 |
| AII250 | 248-252 | - | - | M8, M10 | 20 | 30 | 2 | M6 | 2.000 | 25 |
| AII315 | 312-318 | | | M8, M10 | 20 | 30 | 2 | M6 | 2.000 | 25 |

ARI. Abrazadera reforzada inox AISI316 M8/M10



> CERTIFICADOS

INOX
A4

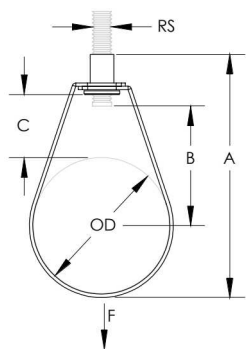
> CARACTERÍSTICAS DE PRODUCTO

| | |
|----------------------|-----------------------|
| Material | Acero inox AISI316 A4 |
| Acabado | Pulido |
| Rango de temperatura | 20°C a 100°C |



| Referencia | Diámetro exterior tubería OD mm | Diámetro tubería Ø " | NB/DN | Métrica varilla RS M | Ancho chapa W mm | Longitud tornillo L mm | Espesor chapa T mm | Métrica tornillo Sc M | Carga estática F N | Caja |
|------------|------------------------------------|-------------------------|-------|-------------------------|---------------------|---------------------------|-----------------------|--------------------------|-----------------------|------|
| ARI018 | 15 - 19 | 3/8 | | M8, M10 | 20 | 16 | 2 | M6 | 1.000 | 50 |
| ARI022 | 20-25 | 1/2 | | M8, M10 | 20 | 16 | 2 | M6 | 1.000 | 50 |
| ARI028 | 26-30 | 3/4 | | M8, M10 | 20 | 16 | 2 | M6 | 1.000 | 50 |
| ARI035 | 32-36 | 1 | | M8, M10 | 20 | 16 | 2 | M6 | 1.000 | 50 |
| ARI040 | 38-43 | 1 1/4 | | M8, M10 | 20 | 16 | 2 | M6 | 1.000 | 50 |
| ARI048 | 47-51 | 1 1/2 | | M8, M10 | 20 | 20 | 2 | M6 | 1.000 | 25 |
| ARI054 | 53-58 | | | M8, M10 | 20 | 20 | 2 | M6 | 1.000 | 25 |
| ARI060 | 60-64 | 2 | | M8, M10 | 20 | 20 | 2 | M6 | 1.000 | 25 |
| ARI075 | 75-80 | 2 1/2 | | M8, M10 | 20 | 20 | 2 | M6 | 1.000 | 25 |
| ARI085 | 81-86 | | | M8, M10 | 20 | 20 | 2 | M6 | 1.000 | 25 |
| ARI090 | 87-92 | 3 | | M8, M10 | 20 | 20 | 2 | M6 | 1.000 | 25 |
| ARI110 | 107-112 | 4 | | M8, M10 | 20 | 25 | 2 | M6 | 1.300 | 25 |
| ARI115 | 113-118 | | | M8, M10 | 20 | 25 | 2 | M6 | 1.300 | 25 |
| ARI125 | 125-130 | | - | M8, M10 | 20 | 25 | 2 | M6 | 1.300 | 25 |
| ARI140 | 138-142 | 5 | | M8, M10 | 20 | 25 | 2 | M6 | 1.300 | 25 |
| ARI154 | 148-152 | | | M8, M10 | 20 | 25 | 2 | M6 | 1.300 | 25 |
| ARI160 | 159-166 | 6 | - | M8, M10 | 20 | 25 | 2 | M6 | 1.300 | 25 |
| ARI200 | 200-212 | - | - | M8, M10 | 20 | 30 | 2 | M6 | 2.000 | 25 |
| ARI220 | 215-220 | | | M8, M10 | 20 | 30 | 2 | M6 | 2.000 | 25 |
| ARI250 | 248-252 | - | - | M8, M10 | 20 | 30 | 2 | M6 | 2.000 | 25 |
| ARI315 | 312-318 | | | M8, M10 | 20 | 30 | 2 | M6 | 2.000 | 25 |

ACF. Abrazadera colgante serie FCN



> CERTIFICADOS

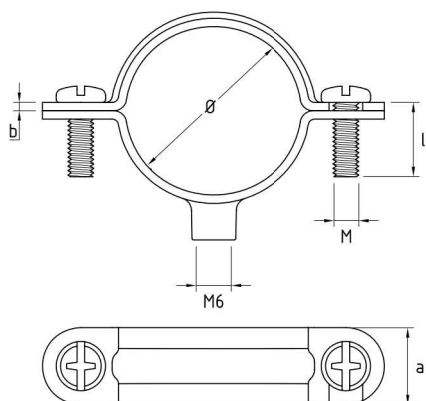


> CARACTERÍSTICAS DE PRODUCTO

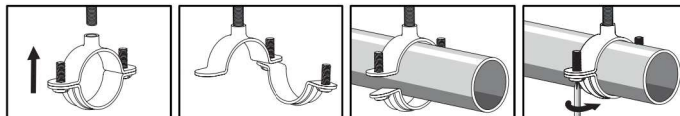
| | |
|----------|----------------|
| Material | Acero |
| Acabado | Pregalvanizado |

| Referencia | Diámetro exterior tubería OD mm | Diámetro tubería ø " | NB/DN | Métrica varilla RS M | A mm | B mm | C mm | Carga estática F N | Caja |
|------------|------------------------------------|-------------------------|-------|-------------------------|---------|---------|---------|-----------------------|------|
| ACF012 | 21,3 | 1/2 | 15 | M10 | 71 | 28,60 | 25,4 | 5.000 | 100 |
| ACF034 | 26,9 | 3/4 | 20 | M10 | 75,9 | 30,20 | 23,9 | 5.000 | 100 |
| ACF100 | 33,7 | 1 | 25 | M10 | 82,5 | 34,90 | 24,1 | 5.000 | 100 |
| ACF114 | 42,4 | 1-1/4 | 32 | M10 | 90,6 | 38,10 | 24,1 | 5.000 | 100 |
| ACF112 | 48,3 | 1-1/2 | 40 | M10 | 96,7 | 41,30 | 24,1 | 5.000 | 100 |
| ACF200 | 60,3 | 2 | 50 | M10 | 108,6 | 47,60 | 23,9 | 5.000 | 100 |
| ACF212 | 76,0 | 2-1/2 | 65 | M10 | 150,8 | 87,30 | 50,8 | 14.000 | 50 |
| ACF300 | 89,0 | 3 | 80 | M10 | 166,3 | 88,20 | 49,7 | 14.000 | 50 |
| ACF400 | 114,0 | 4 | 100 | M10 | 192,5 | 100,90 | 48,9 | 14.000 | 50 |
| ACF500 | 140,0 | 5 | 125 | M12 | 232,7 | 120,00 | 57,1 | 20.000 | 25 |
| ACF600 | 165,0 | 6 | 150 | M12 | 286,6 | 160,40 | 84,1 | 20.000 | 20 |
| ACF800 | 219,0 | 8 | 200 | M12 | 327,1 | 175,10 | 73,4 | 20.000 | 15 |

AM6. Abrazadera reforzada M6



> INSTALACIÓN



> CARACTERÍSTICAS DE PRODUCTO

| | |
|----------|---------------|
| Material | Acero zincado |
| Acabado | Bicromatado |



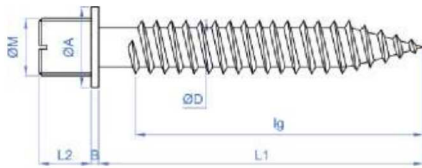
| Referencia | Diámetro tubería Ø mm | Diámetro tubería Ø " | Métrica varilla M | Ancho chapa a mm | Longitud tornillo l mm | Espesor chapa b mm | Métrica tornillo M | Carga rec. Tracción kg | Caja |
|------------|-----------------------------|----------------------------|----------------------|------------------------|------------------------------|--------------------------|-----------------------|------------------------------|------|
| AM608 | 8 | - | M6 | 10,6 | 12 | 1,2 | M5 | 70 | 100 |
| AM610 | 10 | 1/8" | M6 | 10,6 | 12 | 1,2 | M5 | 70 | 100 |
| AM612 | 12 | - | M6 | 10,6 | 12 | 1,2 | M5 | 70 | 100 |
| AM614 | 14 | 1/4" | M6 | 10,6 | 12 | 1,2 | M5 | 70 | 100 |
| AM615 | 15 | - | M6 | 10,6 | 12 | 1,2 | M5 | 70 | 100 |
| AM616 | 16 | - | M6 | 10,6 | 12 | 1,2 | M5 | 70 | 100 |
| AM618 | 18 | 3/8" | M6 | 10,6 | 12 | 1,2 | M5 | 70 | 100 |
| AM620 | 20 | - | M6 | 10,6 | 12 | 1,2 | M5 | 70 | 100 |
| AM622 | 22 | 1/2" | M6 | 10,6 | 12 | 1,2 | M5 | 70 | 100 |
| AM625 | 25 | - | M6 | 10,6 | 12 | 1,2 | M5 | 70 | 100 |
| AM626 | 26 | 3/4" | M6 | 10,6 | 12 | 1,2 | M5 | 70 | 100 |
| AM628 | 28 | - | M6 | 10,6 | 12 | 1,2 | M5 | 70 | 100 |
| AM632 | 32 | 1" | M6 | 10,6 | 12 | 1,2 | M5 | 70 | 50 |
| AM635 | 35 | - | M6 | 11,5 | 12 | 1,2 | M5 | 70 | 50 |
| AM640 | 40 | - | M6 | 11,5 | 12 | 1,2 | M5 | 70 | 50 |
| AM642 | 42 | 1-1/4" | M6 | 11,5 | 12 | 1,2 | M5 | 70 | 50 |
| AM648 | 48 | 1-1/2" | M6 | 11,5 | 12 | 1,2 | M5 | 70 | 50 |
| AM650 | 50 | - | M6 | 11,5 | 12 | 1,2 | M5 | 70 | 50 |
| AM654 | 54 | - | M6 | 11,5 | 12 | 1,2 | M5 | 70 | 50 |
| AM660 | 60 | 2" | M6 | 11,5 | 12 | 1,2 | M5 | 70 | 50 |
| AM663 | 63 | - | M6 | 11,5 | 12 | 1,2 | M5 | 70 | 50 |

TTA. Tornillo tirafondo abrazadera



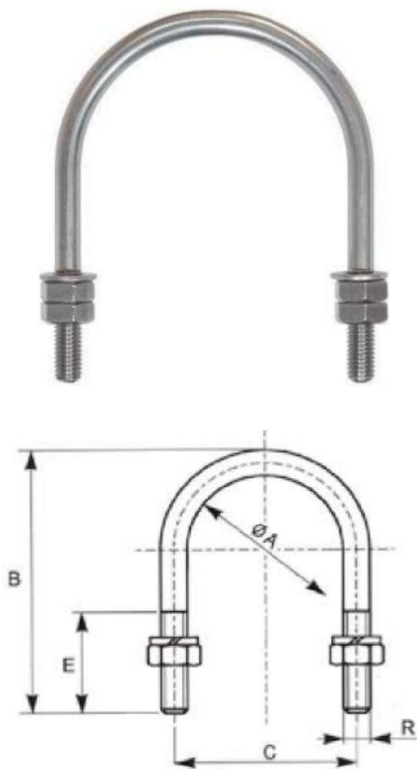
> CARACTERÍSTICAS DE PRODUCTO

| | |
|----------|---------------|
| Material | Acero zincado |
| Huella | Ranurada |



| Referencia | ØM | L1 | ØD | L2 | B | ØA | lg | Caja |
|------------|----|----|-----|-----|-----|----|----------|------|
| TTA0630 | M6 | 30 | 4,9 | 5,8 | 0,9 | 8 | Completa | 100 |
| TTA0640 | M6 | 40 | 4,9 | 5,8 | 0,9 | 8 | Completa | 100 |
| TTA0840 | M8 | 40 | 5,9 | 7,3 | 1,3 | 8 | Completa | 100 |

AAB. Abrazadera abarcón



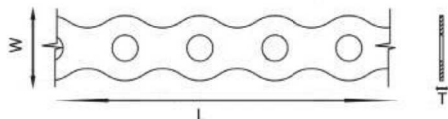
> CARACTERÍSTICAS DE PRODUCTO

| | |
|----------|----------------|
| Material | Acero 4,6 |
| Acabado | Electrozincado |



| Referencia | Diámetro tubería ØA | | Altura B mm | Distancia entre ejes C mm | Longitud roscada E mm | Métrica R M | Caja |
|------------|------------------------|-----|-------------------|------------------------------------|--------------------------------|-------------------|------|
| | " | mm | | | | | |
| AAB038 | 3/8 | 18 | 50 | 24 | 35 | M6 | 100 |
| AAB012 | 1/2 | 22 | 53 | 28 | 35 | M6 | 100 |
| AAB034 | 3/4 | 28 | 59 | 34 | 35 | M6 | 100 |
| AAB010 | 1 | 34 | 65 | 40 | 35 | M6 | 100 |
| AAB114 | 1-1/4 | 43 | 74 | 49 | 35 | M6 | 100 |
| AAB112 | 1-1/2 | 49 | 85 | 57 | 40 | M8 | 50 |
| AAB020 | 2 | 61 | 99 | 70 | 40 | M8 | 50 |
| AAB212 | 2-1/2 | 77 | 113 | 83 | 40 | M8 | 50 |
| AAB030 | 3 | 90 | 126 | 98 | 40 | M8 | 25 |
| AAB040 | 4 | 115 | 155 | 125 | 40 | M10 | 25 |
| AAB050 | 5 | 144 | 184 | 154 | 40 | M10 | 25 |
| AAB060 | 6 | 170 | 210 | 180 | 40 | M10 | 25 |
| AAB080 | 8 | 221 | 259 | 230 | 40 | M10 | 25 |
| AAB100 | 10 | 275 | 313 | 284 | 40 | M10 | 25 |

CPG. Cinta perforada galvanizada

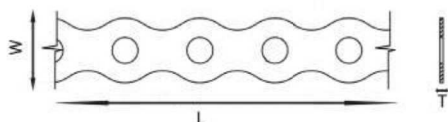


> CARACTERÍSTICAS DE PRODUCTO

| | |
|----------|-------------|
| Material | Acero |
| Acabado | Galvanizado |

| Referencia | Ancho W mm | Espesor T mm | Longitud L m | Carga estática Q N | Caja |
|------------|------------------|--------------------|--------------------|--------------------------|------|
| CPG1208 | 12 | 0,8 | 10 | 560 | 10 |
| CPG1708 | 17 | 0,8 | 10 | 800 | 10 |
| CPG2610 | 26 | 1 | 10 | 1800 | 10 |

CPI. Cinta perforada inoxidable AISI 304



> CARACTERÍSTICAS DE PRODUCTO

| | |
|----------|----------|
| Material | Acero |
| Acabado | AISI 304 |

| Referencia | Ancho W mm | Espesor T mm | Longitud L m | Carga estática Q N | Caja |
|------------|------------------|--------------------|--------------------|--------------------------|------|
| CPI1208 | 12 | 0,8 | 10 | 700 | 1 |
| CPI1708 | 17 | 0,8 | 10 | 1000 | 1 |

MTK. Mordaza roscada para viga

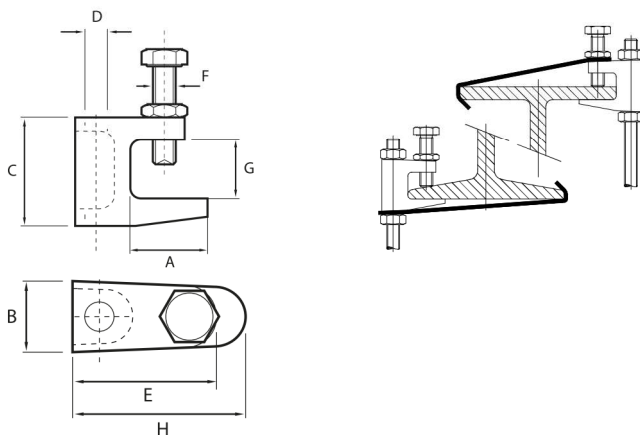
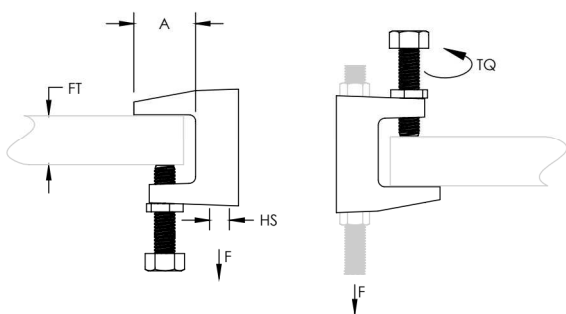


> CERTIFICADOS



> CARACTERÍSTICAS DE PRODUCTO

| | |
|---------------|---------------------|
| Material MTK | Hierro de fundición |
| Acabado MTK | Electrozincado |
| Material MTKC | Acero |
| Acabado MTKC | Pregalvanizado |



| Referencia | G | A | B | C | D | E | F | H | LxW | RS | Carga puntual | Normativa | Caja |
|------------|----|----|------|----|-----|----|-----|----|----------|----|---------------|----------------|------|
| | mm | mm | mm | mm | mm | mm | mm | mm | mm | mm | N | | |
| MTK06 | 18 | 21 | 19 | 35 | M6 | 35 | M8 | 38 | - | - | 1200 | | 140 |
| MTK08 | 18 | 21 | 19 | 35 | M8 | 35 | M8 | 38 | - | - | 1200 | Vds / ITB | 100 |
| MTK10 | 20 | 23 | 21 | 42 | M10 | 41 | M10 | 44 | - | - | 2500 | Vds / FM / ITB | 100 |
| MTK12 | 26 | 35 | 23,5 | 54 | M12 | 48 | M10 | 58 | - | - | 3500 | Vds / FM / ITB | 80 |
| MTKC812 | - | - | - | - | - | - | - | - | 350 x 25 | 10 | - | - | 50 |

MTKN. Mordaza roscada para viga

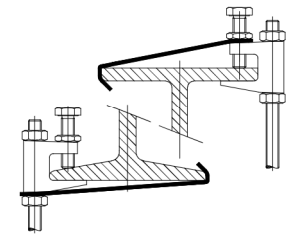
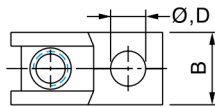
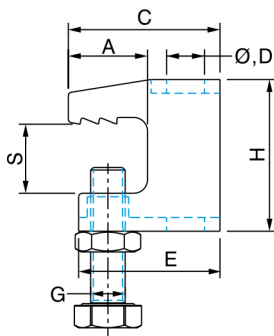
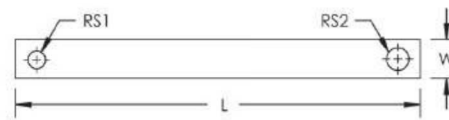


> CERTIFICADOS



> CARACTERÍSTICAS DE PRODUCTO

| | |
|---------------|--------------------------|
| Material MTKN | Acero 1.0332 DIN EN10111 |
| Acabado MTKN | Electrozincado 8-12 µm |
| Material MTKC | Acero |
| Acabado MTKC | Pregalvanizado |



| Referencia | S | D | G | A | B | C | E | H | LxW | RS | Carga puntual | Normativa | Caja |
|------------|----|-----|-----|----|----|----|----|----|----------|----|---------------|-----------|------|
| | mm | M | M | mm | mm | mm | mm | mm | mm | mm | N | | |
| MTKN08 | 18 | M08 | M08 | 21 | 19 | 38 | 35 | 37 | - | - | 1200 | Vds | 50 |
| MTKN10 | 20 | M10 | M10 | 23 | 21 | 44 | 41 | 44 | - | - | 2500 | Vds / FM | 50 |
| MTKN12 | 26 | M12 | M10 | 35 | 23 | 58 | 48 | 56 | - | - | 3500 | Vds / FM | 50 |
| MTKC812 | - | - | - | - | - | - | - | - | 350 x 25 | 10 | - | - | 50 |

MBT. Mordaza roscada gran apertura para viga

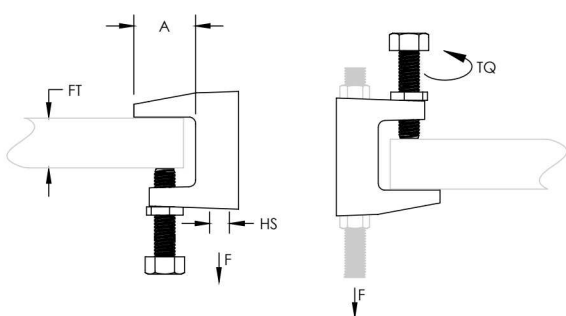


> CERTIFICADOS



> CARACTERÍSTICAS DE PRODUCTO

| | |
|-----------------------|---------------------|
| Material | Hierro de fundición |
| Acabado | Electrozincado |
| Tipología del agujero | Roscado |



| Referencia | HS | FT | A | F1 | F2 | TQ | Normativa | Caja |
|------------|-----|------|------|------|------|----|---------------------|------|
| | | mm | mm | N | N | Nm | | |
| MBT10 | M10 | 31,8 | 28,6 | 2200 | 1100 | 7 | Vds / FM / UL / ITB | 50 |



MRRM. Mordaza rosca rápida



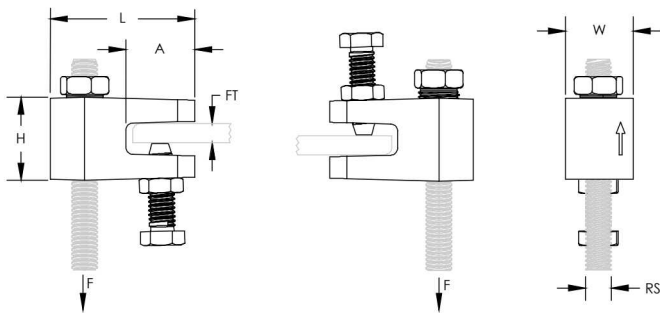
> CERTIFICADOS



> CARACTERÍSTICAS DE PRODUCTO

| | |
|----------|---------------------|
| Material | Hierro de fundición |
| Acabado | Electrozincado |

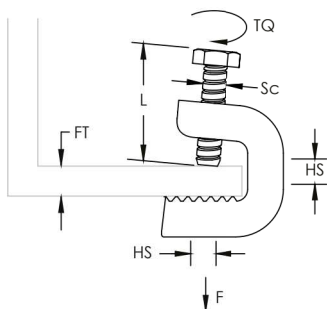
ACCESORIOS
DE MONTAJE



| Referencia | Métrica varilla HS | Espesor del ala del perfil FT | H | L | W | A | F1 | F2 | Normativa | Caja |
|------------|--------------------|-------------------------------|----|------|------|------|------|------|-------------------|------|
| | M | mm | mm | mm | mm | mm | N | N | | |
| MRRM08 | M8 | 3 - 10 | 30 | 52,3 | 25,3 | 24,9 | 1100 | 1400 | cULus / Vds / ITB | 25 |
| MRRM10 | M10 | 3 - 10 | 30 | 52,3 | 25,3 | 24,9 | 1100 | 2200 | cULus / Vds / ITB | 25 |

- La carga estática F1 es para un espesor de ala de 3-5 mm.
- La carga estática F2 es para un espesor de ala de 6-10 mm.

MTC. Mordaza tipo C galvanizado en caliente

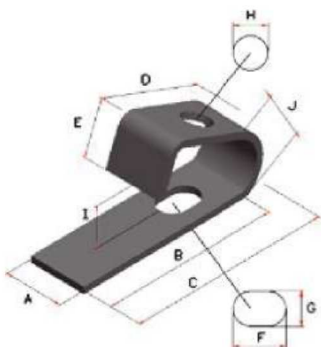


> CARACTERÍSTICAS DE PRODUCTO

| | |
|----------|-------------------------|
| Material | Acero |
| Acabado | Galvanizado en caliente |

| Referencia | Esesor del ala del perfil FT mm | Diámetro perforación HS Nm | Métrica tornillo Sc mm | Longitud de tornillo L mm | Torsor de instalación TQ Nm | Carga puntual F N | Caja |
|------------|------------------------------------|-------------------------------|---------------------------|------------------------------|--------------------------------|----------------------|------|
| MTC20 | 4 - 20 | 14 | M6 | 25 | 3 | 1100 | 100 |
| MTC30 | 17 - 30 | 14 | M8 | 30 | 3 | 1100 | 100 |
| MTC45 | 30 - 44 | 14 | M8 | 30 | 3 | 1100 | 50 |

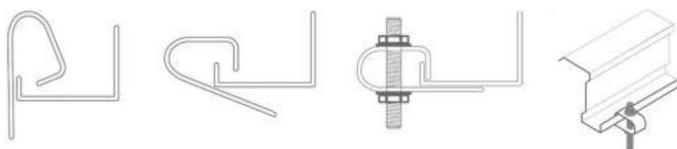
MCP. Mordaza clip



> CARACTERÍSTICAS DE PRODUCTO

| | |
|----------|--------------------------------------|
| Material | Acero |
| Acabado | Electrozincado según UNE-EN ISO 4042 |

> INSTALACIÓN



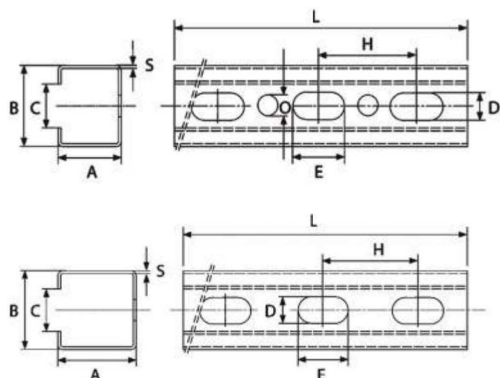
| Referencia | A | B | C | D | E | F | G | H | I | J | Esesor | Caja |
|------------|----|----|------|----|----|------|----|------|----|----|--------|------|
| | mm | mm | mm | mm | Nm | N | mm | mm | mm | mm | | |
| MCPD1 | 25 | 77 | 85,5 | 49 | 22 | 17,5 | 12 | 11,5 | 17 | 23 | 3 | 100 |

CM2. Carril metálico tipo C



> CARACTERÍSTICAS DE PRODUCTO

| | |
|----------|----------------|
| Material | Acero |
| Acabado | Electrozincado |



ACCESORIOS
DE MONTAJE

| Referencia | BxAxS | C | O | DxE | H | Caja |
|------------|------------|------|------|--------|----|------|
| | mm | mm | mm | mm | mm | |
| CM2M2010 | 20x10x1,00 | 10,5 | 6 | 6x12 | 25 | 10 |
| CM2M2718 | 27x18x1,25 | 15,5 | 10,5 | 8,5x20 | 60 | 10 |
| CM2M2730 | 27x30x1,75 | 15,5 | 10,5 | 8,5x20 | 60 | 10 |
| CM2M3840 | 38x40x2,00 | 15,5 | - | 14x27 | 50 | 10 |

| Sección | I _y | I _z | A | W _y | W _z | f _u |
|---------|-----------------|-----------------|-----------------|-----------------|-----------------|-------------------|
| | mm ⁴ | mm ⁴ | mm ² | mm ³ | mm ³ | N/mm ² |
| 20x10 | 475,5 | 2434,3 | 42,9 | 77,9 | 243,4 | 160 |
| 27 x 18 | 8791 | 2788 | 65,57 | 8,34 | 9,67 | 160 |
| 27x30 | 15800 | 11853 | 111,73 | 14,19 | 15,81 | 160 |
| 38x40 | 58960 | 44890 | 220,1 | 19,84 | 20,17 | 160 |

> CARGAS ADMISIBLES. Casos de carga

| | L | L | L | L | L | L |
|----------|-------|--------|--------|-------|--------|--------|
| | 50 cm | 100 cm | 150 cm | 50 cm | 100 cm | 150 cm |
| | N | N | N | N | N | N |
| CM2M2010 | 1090 | 320 | 160 | 730 | 210 | 100 |

| | Caso de carga A | Caso de carga B | Caso de carga C |
|----------|-----------------|-----------------|-----------------|
| | N | N | N |
| CM2M2718 | 32 | 51 | 19 |
| CM2M2730 | 135 | 216 | 79 |
| CM2M3840 | 512 | 819 | 300 |

MCC. Ménsula de carril tipo C

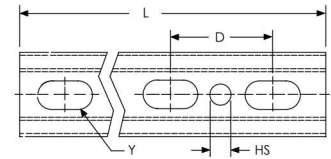
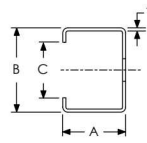
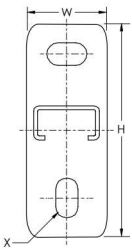


> CERTIFICADOS

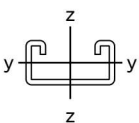


> CARACTERÍSTICAS DE PRODUCTO

| | |
|----------|----------------|
| Material | Acero |
| Acabado | Electrozincado |

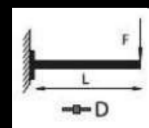
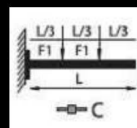
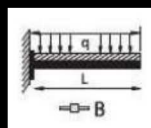
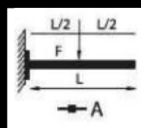


| Referencia | L | B | A | T | C | HS | D | H | W | E | Y | X | Caja |
|------------|-----|----|----|------|------|------|----|-----|----|----|----------|---------|------|
| | mm | mm | mm | mm | mm | mm | mm | mm | mm | mm | mm | mm | |
| MCC2718180 | 180 | 27 | 18 | 1,25 | 15,5 | 10,5 | 60 | 120 | 40 | 4 | 8,5 x 20 | 11 x 18 | 25 |
| MCC2718300 | 300 | 27 | 18 | 1,25 | 15,5 | 10,5 | 60 | 120 | 40 | 4 | 8,5 x 20 | 11 x 18 | 25 |
| MCC2730180 | 180 | 27 | 30 | 1,5 | 15,5 | 10,5 | 60 | 120 | 6 | 40 | 8,5 x 20 | 11 x 18 | 25 |
| MCC2730240 | 240 | 27 | 30 | 1,5 | 15,5 | 10,5 | 60 | 120 | 6 | 40 | 8,5 x 20 | 11 x 18 | 25 |
| MCC2730300 | 300 | 27 | 30 | 1,5 | 15,5 | 10,5 | 60 | 120 | 6 | 40 | 8,5 x 20 | 11 x 18 | 25 |
| MCC2730360 | 360 | 27 | 30 | 1,5 | 15,5 | 10,5 | 60 | 120 | 6 | 40 | 8,5 x 20 | 11 x 18 | 25 |
| MCC2730420 | 420 | 27 | 30 | 1,5 | 15,5 | 10,5 | 60 | 120 | 6 | 40 | 8,5 x 20 | 11 x 18 | 10 |
| MCC2730540 | 540 | 27 | 30 | 1,5 | 15,5 | 10,5 | 60 | 120 | 6 | 40 | 8,5 x 20 | 11 x 18 | 1 |
| MCC2730660 | 660 | 27 | 30 | 1,5 | 15,5 | 10,5 | 60 | 120 | 6 | 40 | 8,5 x 20 | 11 x 18 | 1 |
| MCC2730780 | 780 | 27 | 30 | 1,5 | 15,5 | 10,5 | 60 | 120 | 6 | 40 | 8,5 x 20 | 11 x 18 | 1 |
| MCC3840200 | 200 | 38 | 40 | 2 | 15,5 | | 50 | 120 | 6 | 40 | 14 x 27 | 11 x 18 | 25 |
| MCC3840300 | 300 | 38 | 40 | 2 | 15,5 | | 50 | 120 | 6 | 40 | 14 x 27 | 11 x 18 | 25 |
| MCC3840350 | 360 | 38 | 40 | 2 | 15,5 | | 50 | 120 | 6 | 40 | 14 x 27 | 11 x 18 | 25 |
| MCC3840450 | 420 | 38 | 40 | 2 | 15,5 | | 50 | 120 | 6 | 40 | 14 x 27 | 11 x 18 | 10 |
| MCC3840550 | 540 | 38 | 40 | 2 | 15,5 | | 50 | 120 | 6 | 40 | 14 x 27 | 11 x 18 | 1 |
| MCC3840650 | 660 | 38 | 40 | 2 | 15,5 | | 50 | 120 | 6 | 40 | 14 x 27 | 11 x 18 | 1 |
| MCC3840800 | 780 | 38 | 40 | 2 | 15,5 | | 50 | 120 | 6 | 40 | 14 x 27 | 11 x 18 | 1 |



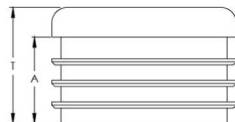
| Sección | I _y | I _z | A | W _y | W _z | f _u |
|---------|-----------------|-----------------|-----------------|-----------------|-----------------|-------------------|
| | mm ⁴ | mm ⁴ | mm ² | mm ³ | mm ³ | N/mm ² |
| 27 x 18 | 8791 | 2788 | 65,57 | 8,34 | 9,67 | 160 |
| 27x30 | 15800 | 11853 | 111,73 | 14,19 | 15,81 | 160 |
| 38x40 | 58960 | 44890 | 220,1 | 19,84 | 20,17 | 160 |

> CARGAS ADMISIBLES



| Referencia | Caso de carga A | Caso de carga B | Caso de carga C | Caso de carga D |
|------------|-----------------|-----------------|-----------------|-----------------|
| | N | N | N | N |
| MCC2718180 | 513 | 513 | 256 | 256 |
| MCC2718300 | 195 | 260 | 154 | 98 |
| MCC2730180 | 1333 | 1333 | 667 | 667 |
| MCC2730240 | 1000 | 1000 | 500 | 500 |
| MCC2730300 | 800 | 800 | 400 | 400 |
| MCC2730360 | 576 | 667 | 333 | 288 |
| MCC2730420 | 423 | 564 | 286 | 212 |
| MCC2730540 | 256 | 341 | 222 | 128 |
| MCC2730660 | 171 | 229 | 182 | 86 |
| MCC2730780 | 123 | 164 | 154 | 61 |
| MCC3840200 | 3561 | 3561 | 1780 | 1780 |
| MCC3840250 | 2849 | 2849 | 1424 | 1424 |
| MCC3840300 | 2374 | 2374 | 1187 | 1187 |
| MCC3840350 | 2035 | 3035 | 1017 | 1017 |
| MCC3840450 | 1397 | 1583 | 791 | 698 |
| MCC3840550 | 935 | 1247 | 647 | 467 |
| MCC3840650 | 669 | 892 | 548 | 335 |
| MCC3840800 | 442 | 589 | 445 | 221 |

TPC. Tapón para carril tipo C



> CARACTERÍSTICAS DE PRODUCTO

| | |
|----------|-----------------------------|
| Material | PVC (policloruro de vinilo) |
|----------|-----------------------------|

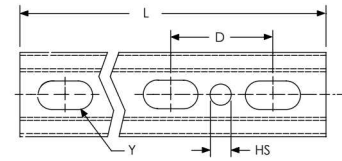
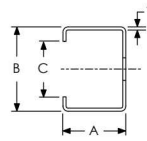
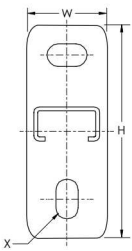
| Referencia | Medida carril | Color | W | H | T | A | Caja |
|------------|---------------|-------|----|----|------|------|------|
| TPC2718 | 27 x 18 | negro | 30 | 20 | 16,8 | 11,8 | 100 |
| TPC2830 | 28 x 30 | negro | 30 | 30 | 19 | 14,2 | 100 |
| TPC3840 | 38 x 40 | negro | 40 | 40 | 23,2 | 17,8 | 100 |

MCM. Ménsula de carril MAS



> CARACTERÍSTICAS DE PRODUCTO

| | |
|----------|-----------------------------|
| Tipo | C |
| Material | Acero 1.0332 DIN EN 10111 |
| Acabado | Pregalvanizado DIN EN 10327 |



| Referencia | L | B | A | T | C | HS | D | H | W | E | Y | X | Caja |
|------------|-----|----|----|------|------|----------|----|-----|----|----|-----------|---------|------|
| | mm | mm | mm | mm | mm | mm | mm | mm | mm | mm | mm | mm | |
| MCM2718200 | 200 | 27 | 18 | 1,20 | 14,5 | 10,5 x14 | 50 | 120 | 40 | 4 | 8,5 x 19 | 11 x 20 | 25 |
| MCM2718300 | 300 | 27 | 18 | 1,20 | 14,5 | 10,5 x14 | 50 | 120 | 40 | 4 | 8,5 x 19 | 11 x 20 | 10 |
| MCM2830200 | 200 | 28 | 30 | 1,80 | 14,5 | ∅13,5 | 80 | 120 | 40 | 4 | 8,5 x 20 | 11 x 20 | 25 |
| MCM2830240 | 240 | 28 | 30 | 1,80 | 14,5 | ∅13,5 | 80 | 120 | 40 | 4 | 8,5 x 20 | 11 x 20 | 25 |
| MCM2830320 | 320 | 28 | 30 | 1,80 | 14,5 | ∅13,5 | 80 | 120 | 40 | 4 | 8,5 x 20 | 11 x 20 | 25 |
| MCM2830400 | 400 | 28 | 30 | 1,80 | 14,5 | ∅13,5 | 80 | 120 | 40 | 4 | 8,5 x 20 | 11 x 20 | 10 |
| MCM3840200 | 200 | 38 | 40 | 2,0 | 17,0 | - | 40 | 120 | 40 | 4 | 12,5 x 20 | 11 x 20 | 25 |
| MCM3840320 | 320 | 38 | 40 | 2,0 | 17,0 | - | 40 | 120 | 40 | 4 | 12,5 x 20 | 11 x 20 | 25 |
| MCM3840360 | 360 | 38 | 40 | 2,0 | 17,0 | - | 40 | 120 | 40 | 4 | 12,5 x 20 | 11 x 20 | 25 |
| MCM3840440 | 440 | 38 | 40 | 2,0 | 17,0 | - | 40 | 120 | 40 | 4 | 12,5 x 20 | 11 x 20 | 25 |
| MCM3840560 | 560 | 38 | 40 | 2,0 | 17,0 | - | 40 | 120 | 40 | 4 | 12,5 x 20 | 11 x 20 | 10 |
| MCM3840640 | 640 | 38 | 40 | 2,0 | 17,0 | - | 40 | 120 | 40 | 4 | 12,5 x 20 | 11 x 20 | 1 |
| MCM3840800 | 800 | 38 | 40 | 2,0 | 17,0 | - | 40 | 120 | 40 | 4 | 12,5 x 20 | 11 x 20 | 1 |



> CARGAS ADMISIBLES

| Referencia | | | | |
|------------|------|------|------|------|
| | N | N | N | N |
| MCM2718200 | 542 | 271 | 271 | 180 |
| MCM2718300 | 361 | 180 | 180 | 119 |
| MCM2830200 | 1650 | 876 | 876 | 587 |
| MCM2830240 | 1356 | 678 | 678 | 452 |
| MCM2830320 | 928 | 525 | 525 | 398 |
| MCM2830400 | 810 | 405 | 405 | 269 |
| MCM3840200 | 3899 | 1875 | 1875 | 1122 |
| MCM3840320 | 2363 | 1182 | 1182 | 787 |
| MCM3840360 | 2156 | 1070 | 1070 | 718 |
| MCM3840440 | 1750 | 901 | 901 | 569 |
| MCM3840560 | 1343 | 572 | 572 | 447 |
| MCM3840640 | 1172 | 586 | 586 | 390 |
| MCM3840800 | 932 | 457 | 457 | 296 |

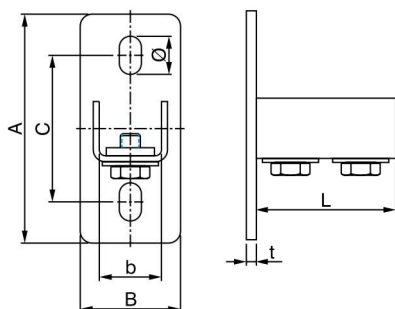
- Con los valores indicados, no se debe superar la tensión admisible del acero de 160 N/mm² y la deflexión máxima.
- Tener en cuenta en la carga L/200.

SCA. Soporte carril APX



> CARACTERÍSTICAS DE PRODUCTO

| | |
|----------|--------------------------|
| Material | Acero 1.0332 DIN EN10111 |
| Acabado | Electrozincado 8-12 µm |

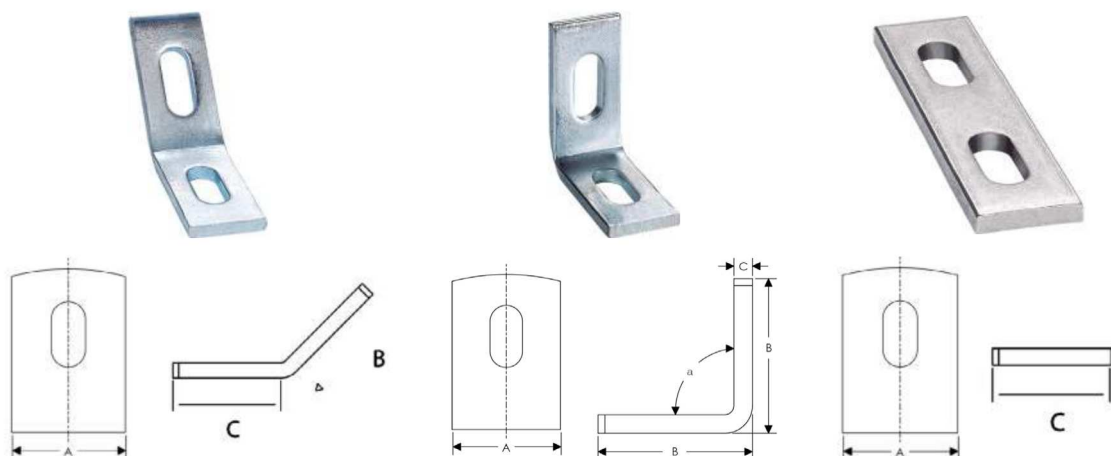


| Referencia | A | B | C | b | L | t | Ø | Carril | Caja |
|------------|-----|----|-----|----|----|-----|-------|-------------------|------|
| | mm | mm | mm | mm | mm | mm | mm | | |
| SCA27 | 114 | 50 | 73 | 30 | 70 | 5,0 | 11x19 | 27/18-27/30 | 25 |
| SCA38 | 144 | 70 | 103 | 41 | 90 | 6,0 | 13x25 | 38/40-21/41-41/41 | 25 |

EC. Escuadra carril

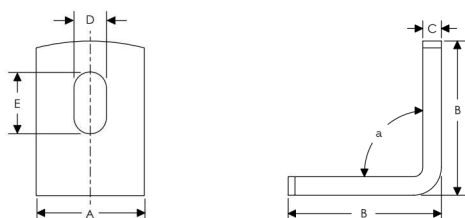
> CARACTERÍSTICAS DE PRODUCTO

| | |
|-------------|-----------------------|
| Material | Acero |
| Acabado | Electrozincado |
| Para carril | 27x18 / 27x30 / 38x40 |



| Referencia | Medida | Ángulo | A | B | C | O | R | Caja |
|------------|---------|--------|----|----|---|-------|---|------|
| EC045 | 45 x 45 | 135° | 25 | 50 | 4 | 10x25 | 5 | 25 |
| EC090 | 50 x 50 | 90° | 25 | 50 | 4 | 10x25 | 5 | 25 |
| EC180 | 180 | 180° | 25 | 50 | 4 | 10x25 | 5 | 25 |

EC1. Escuadra carril



> CARACTERÍSTICAS DE PRODUCTO

| | |
|---------------|----------------|
| Material | Acero |
| Acabado | Electrozincado |
| EC145 / EC190 | 27x18 / 27x30 |
| EC285 | 38x40 |

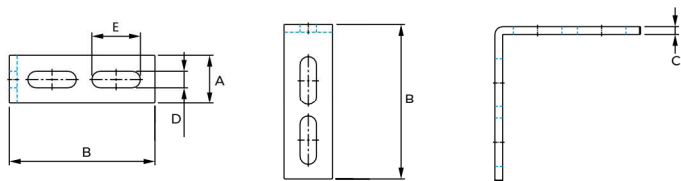
| Referencia | Medida | Ángulo | A | B | C | D | E | Caja |
|------------|---------|--------|----|----|---|------|----|------|
| EC145 | 45 x 45 | 90° | 25 | 45 | 5 | 10,5 | 20 | 25 |
| EC190 | 90 x 90 | 90° | 25 | 85 | 5 | 10,5 | 20 | 25 |
| EC285 | 85 X 85 | 90° | 35 | 85 | 6 | 10,5 | 20 | 25 |

EC2. Escuadra carril



> CARACTERÍSTICAS DE PRODUCTO

| | |
|----------|----------------|
| Material | Acero |
| Acabado | Electrozincado |
| EC1290 | 27/18 - 28/30 |
| EC2290 | 38/40 |



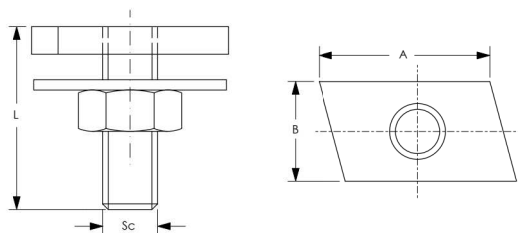
| Referencia | Medida | Ángulo | A | B | C | D | E | Caja |
|------------|---------|--------|----|----|---|------|------|------|
| EC1290 | 80 x 80 | 90° | 25 | 80 | 4 | 8,5 | 25,0 | 25 |
| EC2290 | 95 x 95 | 90° | 33 | 95 | 5 | 13,0 | 18,5 | 25 |

TG. Tornillo guía para carril tipo C



> CARACTERÍSTICAS DE PRODUCTO

| | |
|----------|----------------|
| Material | Acero |
| Acabado | Electrozincado |



| Referencia | Métrica tornillo | Longitud tornillo | A | B | Para carril | Caja |
|------------|------------------|-------------------|----|----|-------------------|------|
| | M | mm | mm | mm | mm | |
| TG10620 | M6 | 20 | 25 | 13 | 27 x 18 / 27 x 30 | 100 |
| TG10820 | M8 | 20 | 25 | 14 | 27 x 18 / 27 x 30 | 100 |
| TG10830 | M8 | 30 | 25 | 14 | 27 x 18 / 27 x 30 | 100 |
| TG10840 | M8 | 40 | 25 | 14 | 27 x 18 / 27 x 30 | 100 |
| TG10860* | M8 | 60 | | | 27 x 18 / 27 x 30 | 100 |
| TG10880 | M8 | 80 | 25 | 14 | 27 x 18 / 27 x 30 | 100 |
| TG11030 | M10 | 30 | 25 | 14 | 27 x 18 / 27 x 30 | 100 |
| TG20840 | M8 | 40 | 30 | 23 | 38 x 40 | 100 |
| TG21035 | M10 | 35 | 30 | 23 | 38 x 40 | 100 |
| TG21050 | M10 | 50 | 30 | 23 | 38 x 40 | 100 |

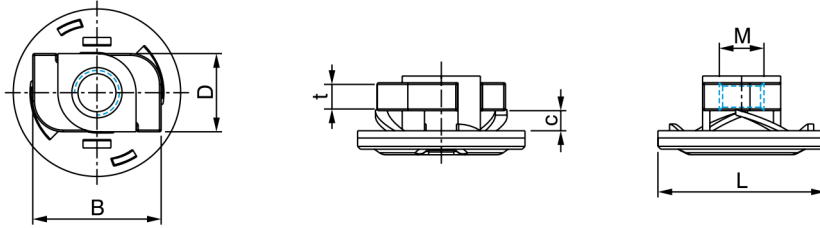
*Viene con la pieza con goma.

TGRC. Tuerca guía rápida tipo C



> CARACTERÍSTICAS DE PRODUCTO

| | |
|----------|---------------------------|
| Material | Acero 1.0332 DIN EN 10111 |
| Acabado | Electrozincado 8-12 µm |
| Carril | 27x18 - 28x30 |

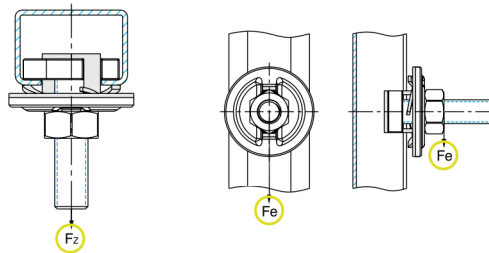


ACCESORIOS
DE MONTAJE

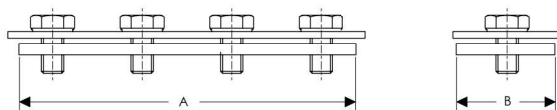
| Referencia | M | L | B | D | c | t | Caja |
|------------|-----|----|----|----|----|----|------|
| | mm | mm | mm | mm | mm | mm | |
| TGRCM08 | M08 | 30 | 23 | 14 | 3 | 5 | 100 |
| TGRCM10 | M10 | 30 | 23 | 14 | 3 | 5 | 100 |

> CARGAS ADMISIBLES

| Carril | Métrica | Fz | Fe | Par de apriete |
|-----------|---------|------|-----|----------------|
| | M | N | N | Nm |
| 27x18x1,2 | M08 | 1500 | 350 | 10 |
| 27x18x1,2 | M10 | 1800 | 350 | 10 |
| 28x30x1,8 | M08 | 2100 | 400 | 10 |
| 28x30x1,8 | M10 | 2500 | 400 | 10 |



ECC. Unión carril tipo C



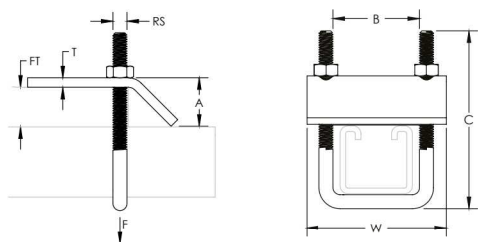
> CARACTERÍSTICAS DE PRODUCTO

| | |
|----------|----------------|
| Material | Acero |
| Acabado | Electrozincado |

| Referencia | A mm | B mm | Para carril mm | Caja |
|------------|---------|---------|-------------------|------|
| ECC27 | 113 | 23 | 27 x 18 / 27 x 30 | 50 |
| ECC38 | 153 | 30 | 38 x 40 | 25 |



MBF. Mordaza para fijación de carril C a viga

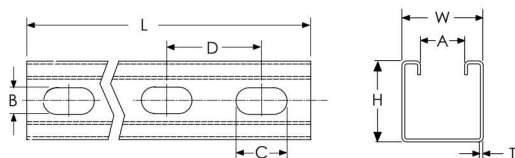


> CARACTERÍSTICAS DE PRODUCTO

| | |
|----------|----------------|
| Material | Acero |
| Acabado | Electrozincado |

| Referencia | Métrica RS M | Ancho W mm | Espesor T mm | A mm | B mm | C mm | Para carril mm | Caja |
|------------|--------------------|------------------|--------------------|---------|---------|---------|-------------------|------|
| MBF27 | M6 | 60 | 4 | 20 | 36 | 70 | 27x18 / 27x30 | 50 |
| MBF38 | M8 | 70 | 6 | 24 | 39 | 100 | 38x40 | 50 |

CMS. Carril metálico tipo Strut



> CARACTERÍSTICAS DE PRODUCTO

| | |
|----------|----------------|
| Material | Acero |
| Acabado | Pregalvanizado |

ACCESORIOS
DE MONTAJE

| Referencia | L mm | H mm | W mm | A mm | T mm | B mm | C mm | D mm |
|-------------|---------|---------|---------|---------|---------|---------|---------|---------|
| CMS214115 | 3000 | 21 | 41 | 22,3 | 1,5 | 14 | 27 | 50 |
| CMS214120 | 3000 | 21 | 41 | 22,3 | 2,0 | 14 | 27 | 50 |
| CMS214125 | 3000 | 21 | 41 | 22,3 | 2,5 | 14 | 27 | 50 |
| CMS414120 | 3000 | 41 | 41 | 22,3 | 2,0 | 14 | 27 | 50 |
| CMS4141252M | 2000 | 41 | 41 | 22,3 | 2,5 | 14 | 27 | 50 |
| CMS414125 | 3000 | 41 | 41 | 22,3 | 2,5 | 14 | 27 | 50 |

| Referencia | Caso de carga A N | Caso de carga B N | Caso de carga C N |
|-------------|----------------------|----------------------|----------------------|
| CMS214115 | 38 | 61 | 22 |
| CMS214120 | 48 | 77 | 28 |
| CMS214125 | 51 | 81 | 30 |
| CMS414120 | 275 | 440 | 161 |
| CMS4141252M | 686 | 1098 | 403 |
| CMS414125 | 305 | 488 | 179 |

| Sección | I_y mm ⁴ | I_z mm ⁴ | A mm ² | Sc mm | St mm | fu N/mm ² |
|---------|--------------------------|--------------------------|----------------------|----------|----------|-------------------------|
| 21 x 41 | 7485 | 34290 | 125,5 | 10,91 | 10,09 | 160 |
| 21 x 41 | 9508 | 44960 | 166,89 | 10,96 | 10,04 | 160 |
| 21 x 41 | 9999 | 51980 | 190,61 | 10,83 | 10,17 | 160 |
| 41 x 41 | 54280 | 75080 | 244,3 | 21,29 | 19,71 | 160 |
| 41 x 41 | 60200 | 88780 | 287,4 | 21,09 | 20,22 | 160 |

SMC. Ménsula de carril tipo Strut

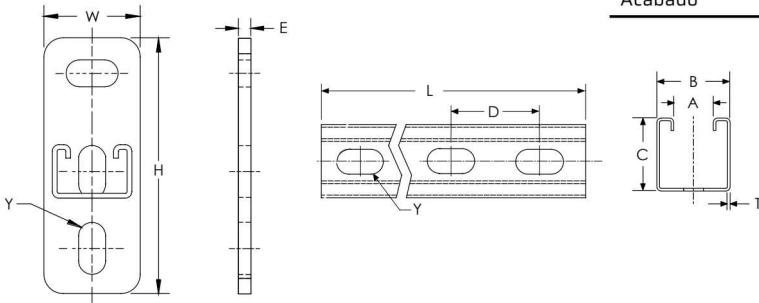


> CERTIFICADOS



> CARACTERÍSTICAS DE PRODUCTO

| | |
|----------|----------------|
| Material | Acero |
| Acabado | Electrozincado |



| Referencia | L | B | C | A | T | D | E | H | W | Y | Caja |
|------------|-----|----|----|------|-----|----|----|-----|----|---------|------|
| | mm | mm | mm | mm | mm | mm | mm | mm | mm | mm | |
| SMC4121200 | 200 | 41 | 21 | 22,3 | 2,5 | 50 | 4 | 133 | 50 | 14 x 27 | 20 |
| SMC4121300 | 300 | 41 | 21 | 22,3 | 2,5 | 50 | 4 | 133 | 50 | 14 x 27 | 20 |
| SMC4141450 | 450 | 41 | 41 | 22,3 | 2,0 | 50 | 4 | 133 | 50 | 14 x 27 | 10 |
| SMC4141600 | 600 | 41 | 41 | 22,3 | 2,0 | 50 | 4 | 133 | 50 | 14 x 27 | 1 |
| SMC4141750 | 750 | 41 | 41 | 22,3 | 2,0 | 50 | 4 | 133 | 50 | 14 x 27 | 1 |

> CARGAS ADMISIBLES

| Referencia | Caso de carga A | Caso de carga B | Caso de carga C | Caso de carga D |
|------------|-----------------|-----------------|-----------------|-----------------|
| | mm ⁴ | mm ⁴ | mm ² | mm |
| SMC4121200 | 2182 | 2182 | 1091 | 1091 |
| SMC4121300 | 514 | 686 | 468 | 257 |
| SMC4141450 | 1873 | 2117 | 1059 | 936 |
| SMC4141600 | 1054 | 1405 | 794 | 527 |
| SMC4141750 | 674 | 899 | 635 | 337 |

| Sección | I _y | I _z | A | S _c | S _t | f _y |
|---------|-----------------|-----------------|-----------------|----------------|----------------|-------------------|
| | mm ⁴ | mm ⁴ | mm ² | mm | mm | N/mm ² |
| 41x21 | 9999 | 51980 | 190,61 | 10,83 | 7,78 | 280 |
| 41x41 | 60200 | 88780 | 287,4 | 21,09 | 20,22 | 160 |

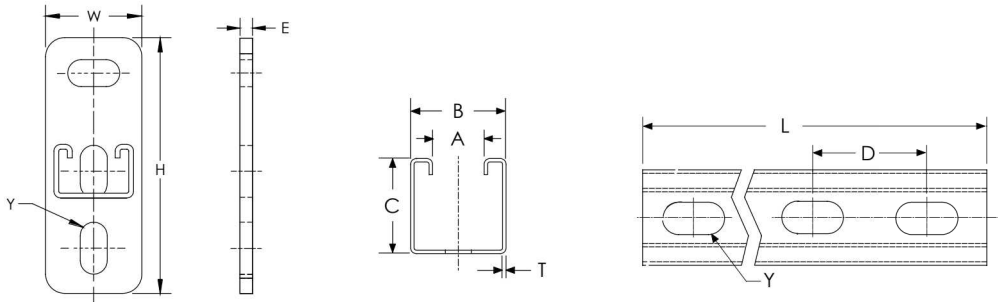
MCM. Ménsula de carril MAS



> CARACTERÍSTICAS DE PRODUCTO

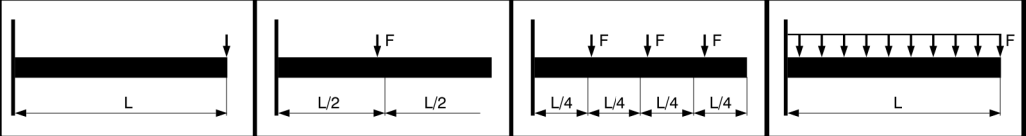
| | |
|----------|---------------------------|
| Tipo | Strut |
| Material | Acero 1.0332 DIN EN 10111 |
| Acabado | Electrozincado 8-12 µm |

ACCESORIOS
DE MONTAJE



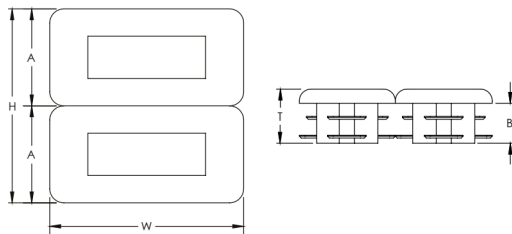
| Referencia | L | B | C | A | T | D | E | H | W | Y | Caja |
|-------------|------|----|----|----|-----|----|-----|-----|----|---------|------|
| | mm | mm | mm | mm | mm | mm | mm | mm | mm | mm | |
| MCM4121150 | 150 | 41 | 21 | 22 | 2,5 | 50 | 8,0 | 133 | 50 | 14 x 27 | 20 |
| MCM4121200 | 200 | 41 | 21 | 22 | 2,5 | 50 | 8,0 | 133 | 50 | 14 x 27 | 20 |
| MCM4121300 | 300 | 41 | 21 | 22 | 2,5 | 50 | 8,0 | 133 | 50 | 14 x 27 | 10 |
| MCM4121450 | 450 | 41 | 21 | 22 | 2,5 | 50 | 8,0 | 133 | 50 | 14 x 27 | 1 |
| MCM4141150 | 150 | 41 | 41 | 22 | 2,5 | 50 | 8,0 | 133 | 50 | 14 x 27 | 1 |
| MCM4141200 | 200 | 41 | 41 | 22 | 2,5 | 50 | 8,0 | 133 | 50 | 14 x 27 | 1 |
| MCM4141300 | 300 | 41 | 41 | 22 | 2,5 | 50 | 8,0 | 133 | 50 | 14 x 27 | 1 |
| MCM4141450 | 450 | 41 | 41 | 22 | 2,5 | 50 | 8,0 | 133 | 50 | 14 x 27 | 1 |
| MCM4141600 | 600 | 41 | 41 | 22 | 2,5 | 50 | 8,0 | 133 | 50 | 14 x 27 | 1 |
| MCM4141750 | 750 | 41 | 41 | 22 | 2,5 | 50 | 8,0 | 133 | 50 | 14 x 27 | 1 |
| MCM41411000 | 1000 | 41 | 41 | 22 | 2,5 | 50 | 8,0 | 133 | 50 | 14 x 27 | 1 |

> CARGAS ADMISIBLES

| Referencia |  | | | |
|-------------|--|------|------|------|
| | N | N | N | N |
| MCM4121150 | 1015 | 676 | 508 | 2029 |
| MCM4121200 | 754 | 503 | 378 | 1508 |
| MCM4121300 | 494 | 339 | 254 | 1015 |
| MCM4121450 | 219 | 166 | 126 | 580 |
| MCM4141150 | 3119 | 2080 | 1560 | 6238 |
| MCM4141200 | 2317 | 1545 | 1159 | 4633 |
| MCM4141300 | 1560 | 1029 | 780 | 3119 |
| MCM4141450 | 1029 | 694 | 515 | 2059 |
| MCM4141600 | 716 | 520 | 390 | 1560 |
| MCM4141750 | 521 | 397 | 303 | 1324 |
| MCM41411000 | - | - | - | - |

- Con los valores indicados, no debe superarse la tensión admisible del acero de 160 N/mm² y la deflexión máxima.
- Carga L/200 debe tenerse en cuenta.

TPC41. Tapón para carril Strut



> CARACTERÍSTICAS DE PRODUCTO

| | |
|----------|-------------|
| Material | Polietileno |
|----------|-------------|

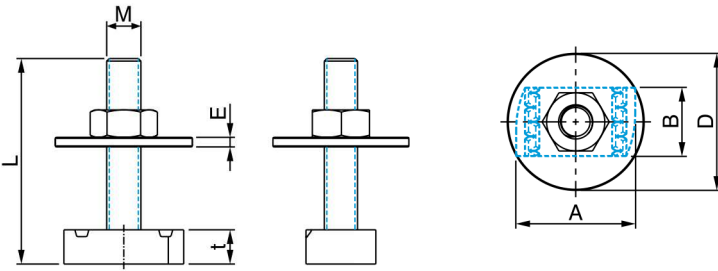
| Referencia | Medida carril mm | Ancho | Alto | Espesor | Dimensiones | | Color | Caja |
|------------|---------------------|---------|---------|---------|-------------|---------|-------|------|
| | | W mm | H mm | T mm | A mm | B mm | | |
| TPC4141 | 21x41 / 41x41 | 41,2 | 41,2 | 11,5 | 20,6 | 8,5 | Azul | 100 |

TGT. Tornillo guía strut



> CARACTERÍSTICAS DE PRODUCTO

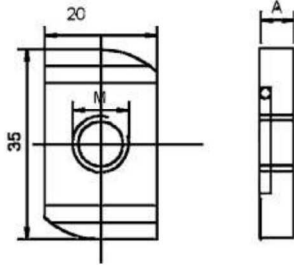
| | |
|----------|-----------------------|
| Material | Acero clase 4.6 |
| Acabado | Electrozincado 3-8 µm |



ACCESORIOS
DE MONTAJE

| Referencia | M | L | A | B | D | t | E | Caja |
|------------|-----|-----|----|----|----|----|-----|------|
| | mm | mm | mm | mm | mm | mm | mm | |
| TGT0830 | M08 | 30 | 35 | 19 | 40 | 6 | 3,0 | 100 |
| TGT0840 | M08 | 40 | 35 | 20 | 40 | 6 | 3,0 | 100 |
| TGT08100 | M08 | 100 | 35 | 20 | 40 | 6 | 3,0 | 100 |
| TGT1030 | M10 | 30 | 35 | 19 | 40 | 8 | 3,0 | 100 |
| TGT1040 | M10 | 40 | 35 | 20 | 40 | 8 | 3,0 | 100 |
| TGT1050 | M10 | 50 | 35 | 19 | 40 | 8 | 3,0 | 100 |
| TGT1060 | M10 | 60 | 35 | 20 | 40 | 8 | 3,0 | 100 |
| TGT1080 | M10 | 80 | 35 | 20 | 40 | 8 | 3,0 | 100 |
| TGT10100 | M10 | 100 | 35 | 20 | 40 | 8 | 3,0 | 100 |
| TGT1240 | M12 | 40 | 35 | 20 | 40 | 10 | 3,5 | 25 |

TGM. Tuerca guía sin muelle



> CARACTERÍSTICAS DE PRODUCTO

| | |
|----------|----------------|
| Material | Acero |
| Acabado | Electrozincado |

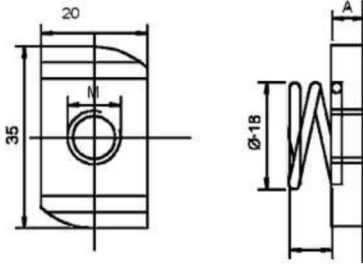


| Referencia | Métrica tornillo | Ancho | Longitud | Espesor | Para carril | Caja |
|------------|------------------|-------|----------|---------|-------------------|------|
| | M | mm | mm | A | mm | |
| TGM06 | M6 | 19 | 35 | 6 | 21 x 41 / 41 x 41 | 100 |
| TGM08 | M8 | 19 | 35 | 6 | 21 x 41 / 41 x 41 | 100 |
| TGM10 | M10 | 19 | 35 | 8 | 21 x 41 / 41 x 41 | 100 |
| TGM12 | M12 | 19 | 35 | 9 | 21 x 41 / 41 x 41 | 100 |

> CARGAS ADMISIBLES

| Referencia | Métrica tornillo | F3 | F4 | T |
|------------|------------------|----|-----|-----|
| | M | kN | kN | Nm |
| TGM06 | M6 | 5 | 1 | 3,5 |
| TGM08 | M8 | 6 | 2,4 | 8,4 |
| TGM10 | M10 | 7 | 3,5 | 17 |
| TGM12 | M12 | 7 | 4 | 29 |

TGMC. Tuerca guía muelle corto



> CARACTERÍSTICAS DE PRODUCTO

| | |
|----------|----------------|
| Material | Acero |
| Acabado | Electrozincado |

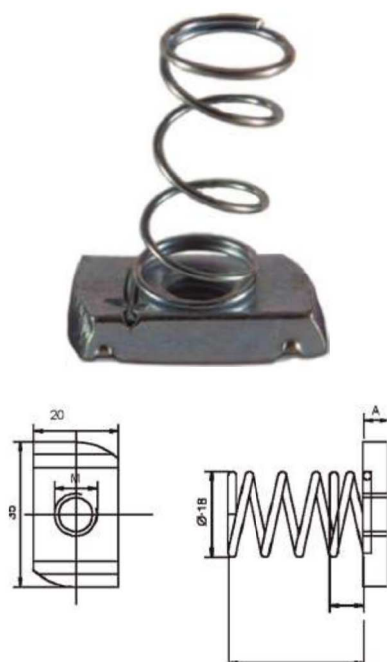
ACCESORIOS
DE MONTAJE

| Referencia | Métrica tornillo M | Ancho mm | Longitud mm | Espesor A mm | Diámetro muelle Ø mm | Para carril mm | Caja |
|------------|-----------------------|-------------|----------------|--------------------|----------------------------|-------------------|------|
| TGM06C | M6 | 19 | 35 | 6 | 18 | 21 x 41 / 41 x 41 | 100 |
| TGM08C | M8 | 19 | 35 | 6 | 18 | 21 x 41 / 41 x 41 | 100 |
| TGM10C | M10 | 19 | 35 | 8 | 18 | 21 x 41 / 41 x 41 | 100 |
| TGM12C | M12 | 19 | 35 | 8 | 18 | 21 x 41 / 41 x 41 | 100 |

> CARGAS ADMISIBLES

| Referencia | Métrica tornillo M | F3 kN | F4 kN | T Nm |
|------------|-----------------------|----------|----------|---------|
| TGM06C | M6 | 5 | 1 | 3,5 |
| TGM08C | M8 | 6 | 2,4 | 8,4 |
| TGM10C | M10 | 7 | 3,5 | 17 |
| TGM12C | M12 | 7 | 4 | 29 |

TGML. Tuerca guía muelle largo



> CARACTERÍSTICAS DE PRODUCTO

| | |
|----------|----------------|
| Material | Acero |
| Acabado | Electrozincado |



| Referencia | Métrica tornillo M | Ancho mm | Longitud mm | Espesor A mm | Diámetro muelle Ø mm | Para carril mm | Caja |
|------------|-----------------------|-------------|----------------|--------------------|----------------------------|-------------------|------|
| TGM06L | M6 | 19 | 35 | 6 | 18 | 21 x 41 / 41 x 41 | 100 |
| TGM08L | M8 | 19 | 35 | 6 | 18 | 21 x 41 / 41 x 41 | 100 |
| TGM10L | M10 | 19 | 35 | 8 | 18 | 21 x 41 / 41 x 41 | 100 |
| TGM12L | M12 | 19 | 35 | 8 | 18 | 21 x 41 / 41 x 41 | 100 |

> CARGAS ADMISIBLES

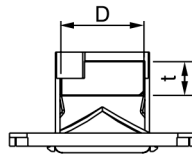
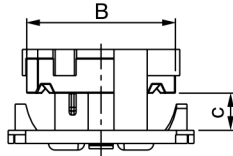
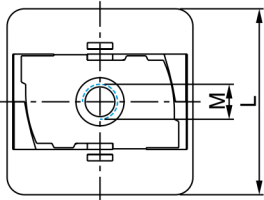
| Referencia | Métrica tornillo M | F3 kN | F4 kN | T Nm |
|------------|-----------------------|----------|----------|---------|
| TGM06L | M6 | 5 | 1 | 3,5 |
| TGM08L | M8 | 6 | 2,4 | 8,4 |
| TGM10L | M10 | 7 | 3,5 | 17 |
| TGM12L | M12 | 7 | 4 | 29 |

TGRS. Tuerca guía rápida tipo Strut



> CARACTERÍSTICAS DE PRODUCTO

| | |
|----------|---------------------------|
| Material | Acero 1.0332 DIN EN 10111 |
| Acabado | Electrozincado 8-12 µm |
| Carril | Strut |

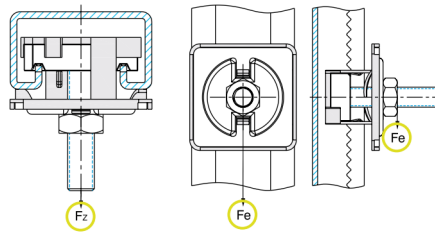


ACCESORIOS DE MONTAJE

| Referencia | M | L | B | D | c | t | Caja |
|------------|-----|----|----|----|----|----|------|
| | mm | mm | mm | mm | mm | mm | |
| TGRSM08 | M08 | 40 | 33 | 19 | 8 | 6 | 100 |
| TGRSM10 | M10 | 40 | 33 | 19 | 8 | 8 | 100 |

> CARGAS ADMISIBLES

| Carril | Métrica | Fz | Fe | Par de apriete |
|--------|---------|------|------|----------------|
| | M | N | N | Nm |
| Strut | M08 | 6000 | 3000 | 30 |
| Strut | M10 | 6000 | 3000 | 30 |



TRR. Tuerca guía strut rápida

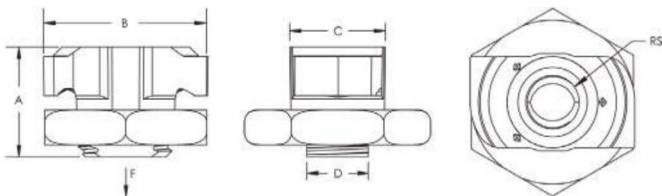


> CERTIFICADOS



> CARACTERÍSTICAS DE PRODUCTO

| | |
|----------|----------------|
| Material | Hierro colado |
| Acabado | Electrozincado |



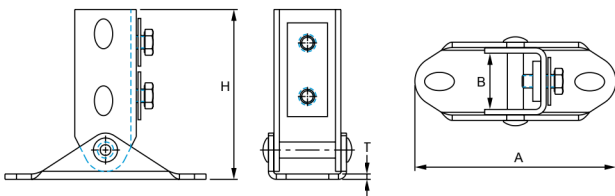
| Referencia | Métrica tornillo | A | B | C | D | F | Caja |
|------------|------------------|----|----|------|------|------|------|
| | M | mm | mm | mm | mm | N | |
| TRRM08 | M8 | 23 | 35 | 19,5 | 13,5 | 2750 | 100 |
| TRRM10 | M10 | 23 | 35 | 19,5 | 13,5 | 3750 | 100 |

SCM. Soporte móvil para carril Stut



> CARACTERÍSTICAS DE PRODUCTO

| | |
|----------|---------------------------|
| Material | Acero 1.0332 DIN EN 10111 |
| Acabado | Electrozincado 8-12 µm |
| Carril | Strut |



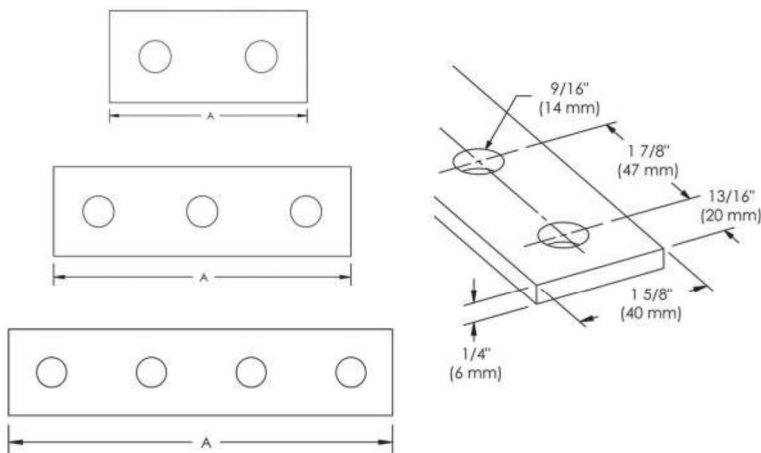
| Referencia | A | B | H | T | Caja |
|------------|-----|----|-----|-----|------|
| | mm | mm | mm | mm | |
| SCM41 | 150 | 42 | 150 | 3,0 | 1 |

ACSE. Placa de unión galvanizada en caliente



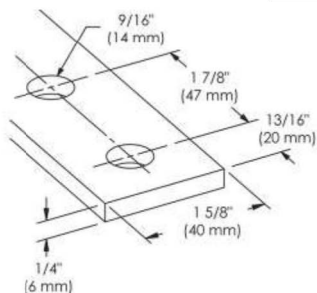
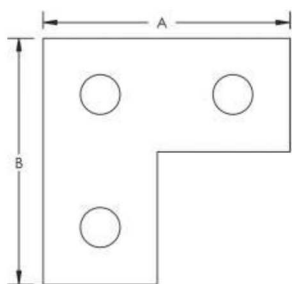
> CARACTERÍSTICAS DE PRODUCTO

| | |
|----------|--|
| Material | Acero |
| Acabado | Galvanizado en caliente |
| Uso | Crear marcos de metal con perfiles Strut |



| Referencia | Perforaciones | Longitud placa | Diámetro perforaciones | Separación entre perforaciones | Distancia al borde del eje de la perforación | Ancho de placa | Espesor de placa | Caja |
|------------|---------------|----------------|------------------------|--------------------------------|--|----------------|------------------|------|
| | | A | ∅ | | | | | |
| | | mm | mm | mm | mm | mm | mm | |
| ACSE02 | 2 | 83 | 14 | 47 | 20 | 40 | 6 | 25 |
| ACSE03 | 3 | 136 | 14 | 47 | 20 | 40 | 6 | 25 |
| ACSE04 | 4 | 168 | 14 | 47 | 20 | 40 | 6 | 10 |

ACSL. Escuadra de unión galvanizada en caliente

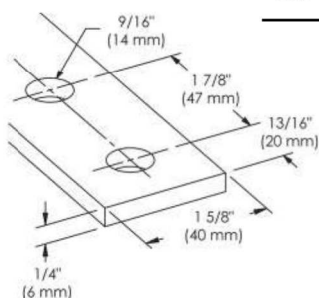
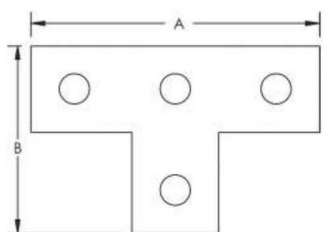


> CARACTERÍSTICAS DE PRODUCTO

| | |
|----------|--|
| Material | Acero |
| Acabado | Galvanizado en caliente |
| Uso | Crear marcos de metal con perfiles Strut |

| Referencia | Perforaciones | Long. placa | Long. placa | Diámetro perforaciones | Separación entre perforaciones | Distancia al borde del eje de la perforación | Ancho de placa | Espesor de placa | Caja |
|------------|---------------|-------------|-------------|------------------------|--------------------------------|--|----------------|------------------|------|
| | | A | B | Ø | | | | | |
| | | mm | mm | mm | mm | mm | mm | mm | |
| ACSL03 | 3 | 85 | 85 | 14 | 47 | 20 | 40 | 6 | 25 |

ACST. T unión galvanizada en caliente



> CARACTERÍSTICAS DE PRODUCTO

| | |
|----------|--|
| Material | Acero |
| Acabado | Galvanizado en caliente |
| Uso | Crear marcos de metal con perfiles Strut |

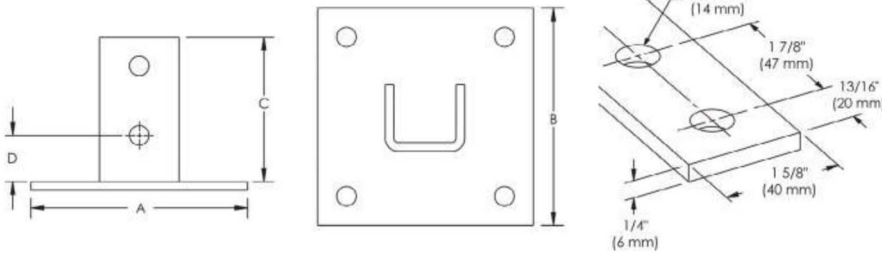
| Referencia | Perforaciones | Long. placa | Long. placa | Diámetro perforaciones | Separación entre perforaciones | Distancia al borde del eje de la perforación | Ancho de placa | Espesor de placa | Caja |
|------------|---------------|-------------|-------------|------------------------|--------------------------------|--|----------------|------------------|------|
| | | A | B | Ø | | | | | |
| | | mm | mm | mm | mm | mm | mm | mm | |
| ACST04 | 4 | 138 | 90 | 14 | 47 | 20 | 40 | 6 | 25 |

SCS. Soporte base U galvanizado en caliente



> CARACTERÍSTICAS DE PRODUCTO

| | |
|----------|--|
| Material | Acero |
| Acabado | Galvanizado en caliente |
| Uso | Crear marcos de metal con perfiles Strut |



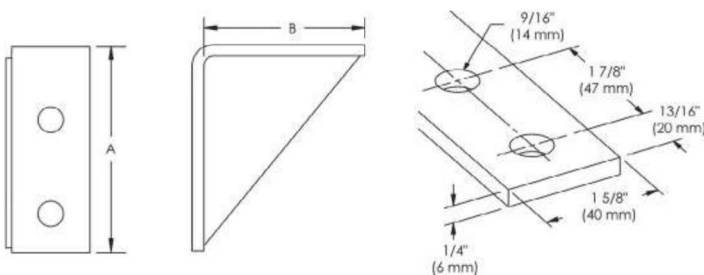
| Referencia | A | B | C | D | Carril | Caja |
|------------|-----|-----|-----|----|--------|------|
| | mm | mm | mm | mm | | |
| SCSR | 150 | 150 | 100 | 32 | 41x41 | 1 |

ACSER. Escuadra reforzada galvanizada en caliente



> CARACTERÍSTICAS DE PRODUCTO

| | |
|----------|--|
| Material | Acero |
| Acabado | Galvanizado en caliente |
| Uso | Crear marcos de metal con perfiles Strut |



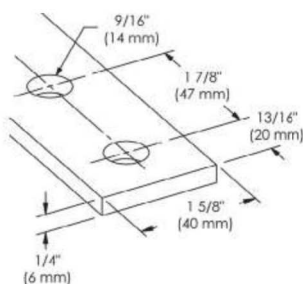
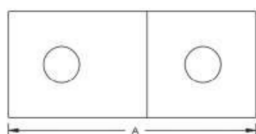
| Referencia | Para carril | Long. placa | Long. placa | Diámetro perforaciones | Separación entre perforaciones | Distancia al borde del eje de la perforación | Ancho de placa | Espesor de placa | Caja |
|------------|-------------|-------------|-------------|------------------------|--------------------------------|--|----------------|------------------|------|
| | | A | B | Ø | mm | mm | mm | mm | |
| ACSER102 | 41 x 41 | 106 | 89 | 14 | 47 | 20 | 40 | 6 | 1 |
| ACSER106 | 41 x 41 | 106 | 90,5 | 14 | 47 | 20 | 40 | 6 | 1 |

ACSZ. Unión Z galvanizada en caliente



> CARACTERÍSTICAS DE PRODUCTO

| | |
|----------|--|
| Material | Acero |
| Acabado | Galvanizado en caliente |
| Uso | Crear marcos de metal con perfiles Strut |



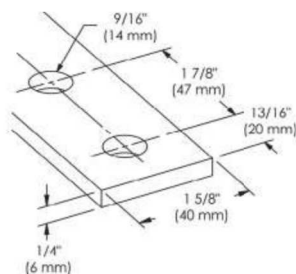
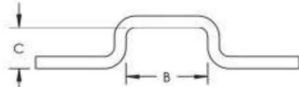
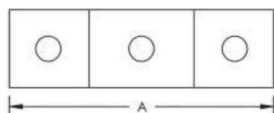
| Referencia | Para carril | Long. placa | Long. placa | Diámetro perforaciones | Separación entre perforaciones | Distancia al borde del eje de la perforación | Ancho de placa | Espesor de placa | Caja |
|------------|-------------|-------------|-------------|------------------------|--------------------------------|--|----------------|------------------|------|
| | | A | B | Ø | mm | mm | mm | mm | |
| ACSZ2141 | 21 x 41 | 90 | 21 | 14 | 47 | 20 | 40 | 6 | 10 |
| ACSZ4141 | 41 x 41 | 48 | 43 | 14 | 47 | 20 | 40 | 6 | 10 |

ACSU. Placa unión U galvanizada en caliente



> CARACTERÍSTICAS DE PRODUCTO

| | |
|----------|--|
| Material | Acero |
| Acabado | Galvanizado en caliente |
| Uso | Crear marcos de metal con perfiles Strut |



| Referencia | Para carril | Long. placa | Long. placa | Diámetro perforaciones | Separación entre perforaciones | Distancia al borde del eje de la perforación | Ancho de placa | Espesor de placa | Caja |
|------------|-------------|-------------|-------------|------------------------|--------------------------------|--|----------------|------------------|------|
| | | A | B | Ø | mm | mm | mm | mm | |
| ACSU2141 | 21 x 41 | 136 | 42 | 21 | 14 | 20 | 40 | 6 | 5 |
| ACSU4141 | 41 x 41 | 136 | 42 | 41 | 14 | 20 | 40 | 6 | 5 |

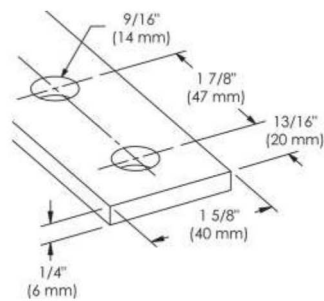
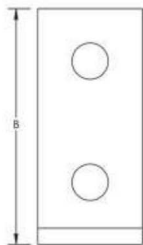
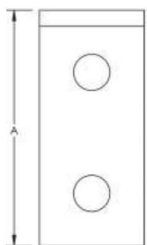
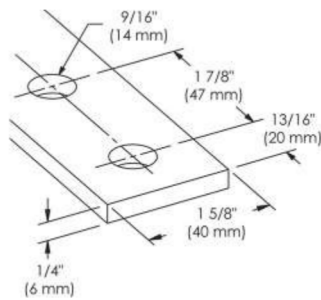
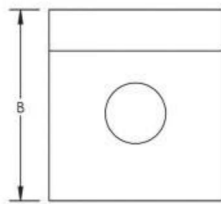
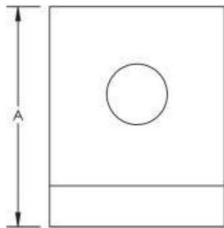
ACSE90. Ángulo 90° galvanizado en caliente



> CARACTERÍSTICAS DE PRODUCTO

| | |
|----------|--|
| Material | Acero |
| Acabado | Galvanizado en caliente |
| Uso | Crear marcos de metal con perfiles Strut |

ACCESORIOS DE MONTAJE



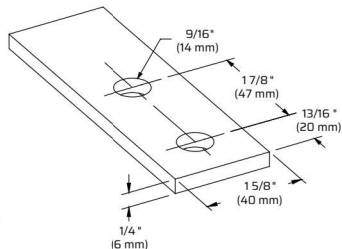
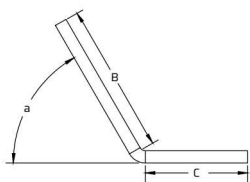
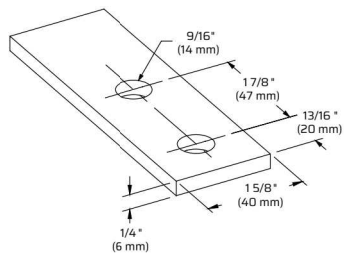
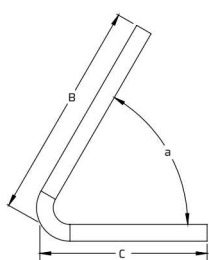
| Referencia | Perforaciones | Long. placa A | Long. placa B | Diámetro perforaciones Ø | Separación entre perforaciones | Distancia al borde del eje de la perforación | Ancho de placa | Espesor de placa | Caja |
|------------|---------------|------------------|------------------|-----------------------------|--------------------------------|--|----------------|------------------|------|
| ACSE902 | 2 | 58 | 42 | 14 | 47 | 20 | 40 | 6 | 10 |
| ACSE904 | 4 | 102 | 86 | 14 | 47 | 20 | 40 | 6 | 10 |

ACSE45135. Ángulo unión galvanizado en caliente



> CARACTERÍSTICAS DE PRODUCTO

| | |
|----------|--|
| Material | Acero |
| Acabado | Galvanizado en caliente |
| Uso | Crear marcos de metal con perfiles Strut |



| Referencia | Ángulo | Perforaciones | Long. placa | Long. placa | Diámetro perforaciones | Distancia al borde del eje de la perforación | Ancho de placa | Espesor de placa | Caja |
|------------|--------|---------------|-------------|-------------|------------------------|--|----------------|------------------|------|
| | | | B | C | | | | | |
| | | | mm | mm | mm | mm | mm | mm | |
| ACSE045 | 45° | 2 | 100 | 67 | 14 | 20 | 40 | 6 | 5 |
| ACSE135 | 135° | 4 | 78 | 53 | 14 | 20 | 40 | 6 | 5 |

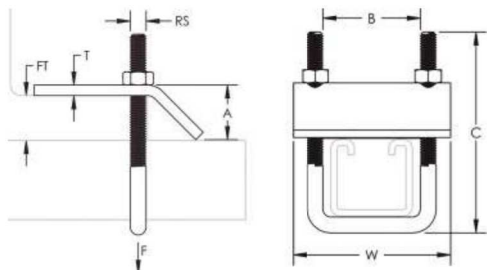


MZT. Fijación para viga galvanizada en caliente



> CARACTERÍSTICAS DE PRODUCTO

| | |
|----------|-------------------------|
| Material | Acero |
| Acabado | Galvanizado en caliente |



ACCESORIOS
DE MONTAJE

| Referencia | Métrica de varilla | Espesor del ala del perfil | Ancho | Espesor | | | | Carga estática | Carril | Caja |
|------------|--------------------|----------------------------|-------|---------|----|----|-----|----------------|-------------|------|
| | RD | | | FT | W | T | A | | | |
| | | mm | mm | mm | mm | mm | mm | N | | |
| MZT41 | M10 | 18 | 80 | 6 | 24 | 45 | 95 | 5000 | 41x21/41x41 | 10 |
| MZT83 | M10 | 18 | 80 | 6 | 24 | 45 | 140 | 5000 | 62x41/83x41 | 10 |

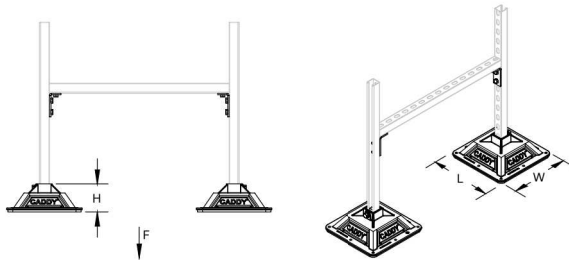
BPE. Conjunto base pyramid + kit



> CERTIFICADOS



> CARACTERÍSTICAS DE PRODUCTO

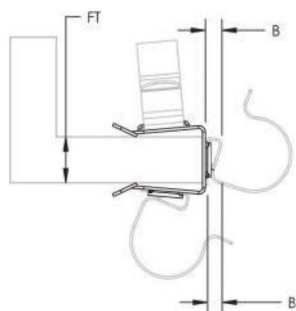


| | |
|-----------------------------|---|
| Material | Polipropileno Polietileno |
| Acabado estructura metálica | Galvanizado por inmersión en caliente |
| Rayos UVA | Resistente |
| Temperatura | -34 a 54°C |
| Strut tipo | 41x41 |
| Interconexión de azotea | Espuma / caucho |
| Composición kit | 2 postes bases 6 pernos 6 tuercas guía strut 2 escuadras |



| Referencia | Base | Altura | Longitud | Ancho | Superficie | Carga estática | Factor de seguridad para carga estática | Kit | Caja |
|------------|--------|--------|----------|-------|----------------|-------------------|--|-----|------|
| | | H | L | W | | | | | |
| | | mm | mm | mm | m ² | N | mm | mm | |
| BPE | espuma | 117 | 314 | 314 | 0,18 | 6670 | 3:1 | Sí | 1 |
| BPG | goma | 118 | 314 | 314 | 0,2 | 6670 | 3:1 | Sí | 1 |
| ERI360422 | espuma | 117 | 314 | 314 | 0,09 | 3335 | 3:1 | No | 1 |

CDFSCA. Clip de fijación SCA



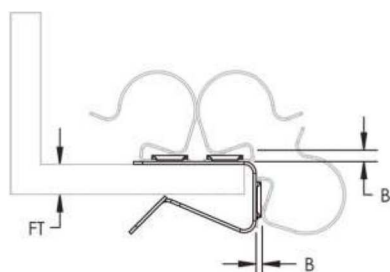
> CARACTERÍSTICAS DE PRODUCTO

| | |
|----------|--------------------|
| Material | Acero de resorte |
| Acabado | nVent CADDY Armour |

ACCESORIOS
DE MONTAJE

| Referencia | Espesor viga | Ancho clip | Caja |
|------------|--------------|------------|------|
| | FT | B | |
| | mm | mm | |
| CDFSCA | 13-20 | 2-4 | 100 |

CDFSCB. Clip de fijación SCB

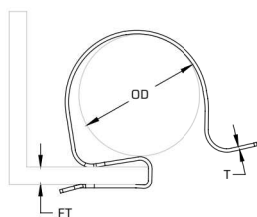


> CARACTERÍSTICAS DE PRODUCTO

| | |
|----------|--------------------|
| Material | Acero de resorte |
| Acabado | nVent CADDY Armour |

| Referencia | Espesor viga | Ancho clip | Caja |
|------------|--------------|------------|------|
| | FT | B | |
| | mm | mm | |
| CDFSCB312 | 3-12 | 2-4 | 100 |
| CDFSCB1220 | 12-20 | 2-4 | 100 |

CDFSC. Clip de fijación SC



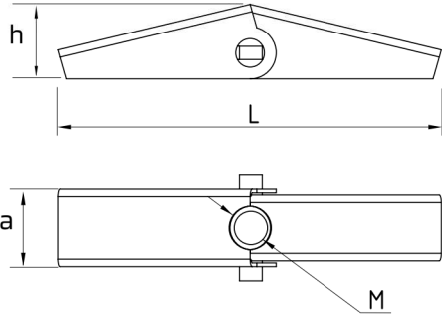
> CARACTERÍSTICAS DE PRODUCTO

| | |
|----------|--------------------|
| Material | Acero de resorte |
| Acabado | nVent CADDY Armour |



| Referencia | Espesor viga | Díámetro exterior | Espesor | Caja |
|------------|--------------|-------------------|---------|------|
| | FT mm | OD mm | T mm | |
| CDFSC207 | 2-4 | 6-7 | 0,6 | 100 |
| CDFSC208 | 2-4 | 7-8 | 0,6 | 100 |
| CDFSC209 | 2-4 | 8-9 | 0,6 | 100 |
| CDFSC210 | 2-4 | 9-10 | 0,6 | 100 |
| CDFSC211 | 2-4 | 10-11 | 0,6 | 100 |
| CDFSC214 | 2-4 | 12-14 | 0,6 | 100 |
| CDFSC218 | 2-4 | 15-18 | 0,6 | 100 |
| CDFSC224 | 2-4 | 19-24 | 0,6 | 100 |
| CDFSC232 | 2-4 | 25-32 | 0,6 | 100 |
| CDFSC407 | 4-7 | 6-7 | 0,6 | 100 |
| CDFSC408 | 4-7 | 7-8 | 0,6 | 100 |
| CDFSC409 | 4-7 | 8-9 | 0,6 | 100 |
| CDFSC410 | 4-7 | 9-10 | 0,6 | 100 |
| CDFSC411 | 4-7 | 10-11 | 0,6 | 100 |
| CDFSC414 | 4-7 | 12-14 | 0,6 | 100 |
| CDFSC418 | 4-7 | 15-18 | 0,6 | 100 |
| CDFSC424 | 4-7 | 19-24 | 0,6 | 100 |
| CDFSC432 | 4-7 | 25-32 | 0,6 | 100 |
| CDFSC807 | 8-12 | 6-7 | 0,6 | 100 |
| CDFSC808 | 8-12 | 7-8 | 0,6 | 100 |
| CDFSC809 | 8-12 | 8-9 | 0,6 | 100 |
| CDFSC810 | 8-12 | 9-10 | 0,6 | 100 |
| CDFSC811 | 8-12 | 10-11 | 0,6 | 100 |
| CDFSC814 | 8-12 | 12-14 | 0,6 | 100 |
| CDFSC818 | 8-12 | 15-18 | 0,6 | 100 |
| CDFSC824 | 8-12 | 19-24 | 0,6 | 100 |
| CDFSC832 | 8-12 | 25-32 | 0,6 | 100 |

CBA. Arpón suelto



> CARACTERÍSTICAS DE PRODUCTO

| | |
|----------|---|
| Material | Acero |
| Acabado | Zincado $\geq 5 \mu\text{m}$ según ISO 4042 |

ACCESORIOS
DE MONTAJE

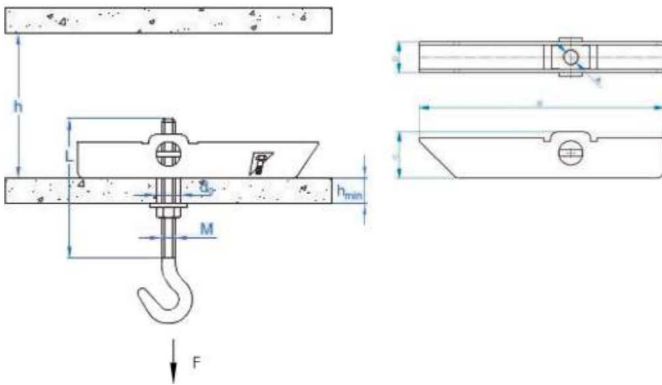
| Referencia | Métrica | Longitud total | Altura de cabezal | Anchura | Diámetro perforación | Espesor hueco | Carga a tracción recomendada | Caja |
|------------|------------------|----------------|-------------------|---------|----------------------|---------------|------------------------------|------|
| | \emptyset M | L mm | h mm | a mm | d0 mm | mm | Nrec N | |
| CBAM04 | M4 | 39 | 10 | 9 | 12 | 26 | 95 | 100 |
| CBAM06 | M6 | 55 | 14 | 15 | 18 | 37 | 130 | 100 |
| CBAM08 | M8 | 76 | 16 | 17 | 22 | 54 | 140 | 100 |

CBG. Cabezal basculante gancho



> CARACTERÍSTICAS DE PRODUCTO

| | |
|----------|---------------------|
| Material | Acero |
| Acabado | Electro galvanizado |

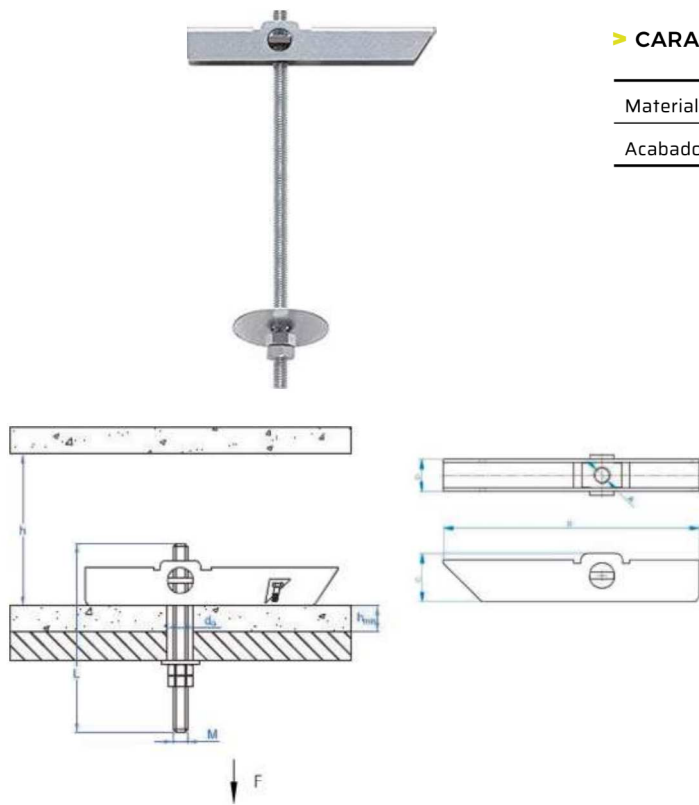


| Referencia | Métrica | Longitud total | Diámetro perforación | Espesor material base | Espesor hueco | Carga a tracción recomendada | Caja |
|------------|---------|----------------|----------------------|-----------------------|---------------|------------------------------|------|
| | Ø | B | d0 | hmin | h | F | |
| | M | mm | mm | mm | mm | N | |
| CBGM06 | M6 | 70 | 16 | 5 - 50 | 75 | 350 | 50 |



CBE. Cabezal basculante espiga

ACCESORIOS DE MONTAJE

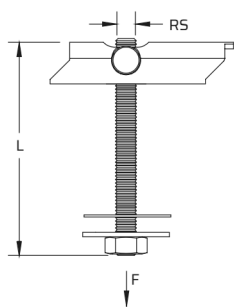


> CARACTERÍSTICAS DE PRODUCTO

| | |
|----------|---------------------|
| Material | Acero |
| Acabado | Electro galvanizado |

| Referencia | Métrica | Longitud total | Diámetro perforación | Espesor material base | Espesor hueco | Carga a tracción recomendada | Caja |
|------------|---------|----------------|----------------------|-----------------------|---------------|------------------------------|------|
| | Ø | B | dØ | hmin | h | F | |
| | M | mm | mm | mm | mm | N | |
| CBEM06 | M6 | 70 | 16 | 5 - 50 | 75 | 350 | 50 |

CBEVDS. Cabezal basculante espiga



> CERTIFICADOS



> CARACTERÍSTICAS DE PRODUCTO

| | |
|----------|---------------------|
| Material | Acero |
| Acabado | Electro galvanizado |



| Referencia | Métrica | Longitud total | Diámetro perforación | Espesor hueco | Carga a tracción recomendada | Normativa | Caja |
|------------|---------|----------------|----------------------|---------------|------------------------------|------------------|------|
| | RS M | L mm | d0 mm | h mm | F N | | |
| CBE08100 | M8 | 100 | 22 | 85 | 800 | VdS G412037 | 50 |
| CBE08200 | M8 | 200 | 22 | 85 | 800 | VdS G412037 | 25 |
| CBE10100 | M10 | 100 | 25 | 85 | 800 | VdS G412037 / FM | 25 |
| CBE10200 | M10 | 200 | 25 | 85 | 800 | VdS G412037 / FM | 25 |

TFR. Tuerca fijación rápida

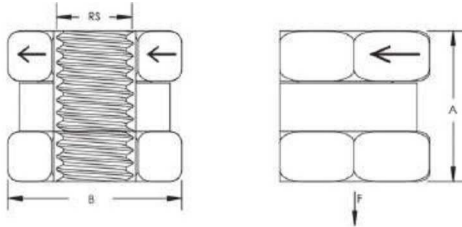


> CERTIFICADOS



> CARACTERÍSTICAS DE PRODUCTO

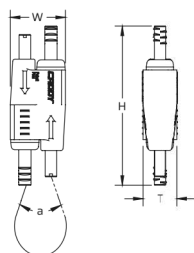
| | |
|----------|---------------------|
| Material | Acero |
| Acabado | Electro galvanizado |



ACCESORIOS
DE MONTAJE

| Referencia | Métrica | Alto | Ancho | Carga a tracción recomendada | Caja |
|------------|---------|---------|---------|------------------------------|------|
| | RS M | A mm | B mm | F N | |
| TFRM06 | M6 | 14 | 16 | 1650 | 100 |
| TFRM08 | M8 | 19 | 19 | 4500 | 100 |
| TFRM10 | M10 | 19 | 19 | 6000 | 100 |
| TFRM12 | M12 | 23 | 25 | 10000 | 100 |

CSLSKLC. Accesorios Speed Link cierre SLK



> CERTIFICADOS

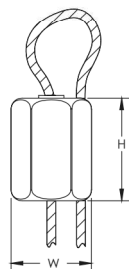


> CARACTERÍSTICAS DE PRODUCTO

| | |
|----------|------------------|
| Material | Acero |
| | Polipropileno |
| | Aleación de zinc |
| Acabado | Electrozincado |

| Referencia | Cable diám. mm | Altura H mm | Ancho W mm | Espesor T mm | Ángulo a ° | Caja |
|-------------|-------------------|-------------------|------------------|--------------------|------------------|------|
| CSLSLK2C200 | 1,5 - 2,0 | 55 | 19 | 12,5 | 90 | 200 |

CSLSKLLD. Accesorios Speed Link cierre LD



> CARACTERÍSTICAS DE PRODUCTO

| | |
|----------|----------------------------------|
| Material | Acero inoxidable 304 (EN 1.4301) |
|----------|----------------------------------|

| Referencia | Cable diám. mm | Altura H mm | Ancho W mm | Caja |
|------------|-------------------|-------------------|------------------|------|
| CSLM15 | 1,5 | 19 | 12,7 | 200 |

CSL. Accesorios Speed Link



> CARACTERÍSTICAS DE PRODUCTO

| | |
|----------|----------------|
| Material | Acero |
| Acabado | Electrozincado |

ACCESORIOS
DE MONTAJE

| Referencia | Cable diám. mm | Largo m | Carga estática | | Caja |
|------------|-------------------|------------|----------------|---|------|
| | | | F | N | |
| CSL1550M | 1,5 | 50 | 195 | | 1 |
| CSL15300M | 1,5 | 300 | 195 | | 1 |
| CSL2300M | 2,0 | 300 | 440 | | 1 |
| CSL3300M | 3,0 | 300 | 880 | | 1 |



CORTE Y PERFORACIÓN